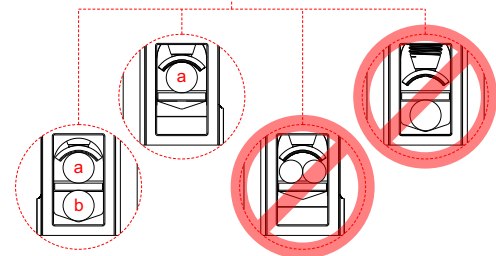
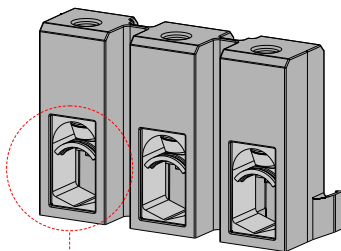
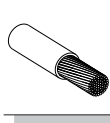


TBE150...300

ETI

POLSKA
ETI Polam Sp. z o.o.
ul. Jana Pawła II 18
06-100 Pułtusk
Polska

SLOVENIA
ETI Elektroelement d.o.o.
1411 Izlake
Obrezija 5
www.etigroup.eu



	a & b			
	<i>min.</i>		<i>max.</i>	
	mm ²	AWG	mm ²	AWG
TBE150	25	3	70	2/0
TBE180	50	1/0	120	250 kcmil
TBE300	50	1/0	150	300 kcmil

ETI

**TBE150
TBE180
TBE300**

UWAGA:

- Wyłączyć zasilanie przed obsługą serwisową urządzenia.
- Przekaznik powinien być obsługiwany tylko przez wykwalifikowany personel.
- Należy przestrzegać wymagań dot. ochrony przeciwporażeniowej oraz instrukcji obsługi.

WARNING:

- Disconnect power before proceeding with any work on this equipment.
- Installation and maintenance by technical personnel only.
- Attend the national, regional and local standards and follow the operating instruction.

OPOZORILO:

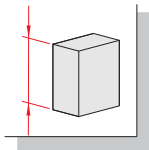
- Izklopiti napajanje pred začetkom del. Montažo naj izvaja ustrezno usposobljeno strokovno osebje.
- Upoštevati je potrebno nacionalne, regionalne, odn. lokalne predpise in standarde ter ta navodila.

UPOZORENJE:

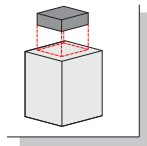
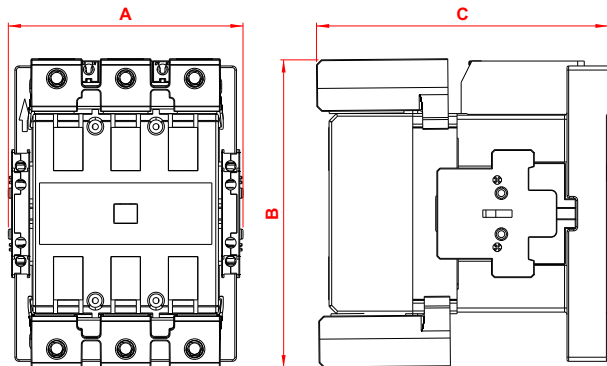
- Isklopiti napajanje prije početka radova. Montažu treba da izvede odgovarajuće osposobljeno stručno osoblje.
- Poštovati treba nacionalne, regionalne, odn. lokalne propise i standarde, kao i ove upute.

ВНИМАНИЕ!

- Перед проведением работ с оборудованием, убедитесь в том, что оно обесточено!
- Установку и обслуживание оборудования должен производить только квалифицированный технический персонал.



	A		B		C	
	mm	in	mm	in	mm	in
TBE150 + CEM112-150	130	5.12	170	6.69	155	6.10
TBE180 + CEM180	145	5.71	190	7.48	180	7.08
TBE300 + CEM250-300	155	6.10	220	8.66	200	7.87



	A		B	
	N.m	lb.in	Allen	
TBE150	14	124	#8	
TBE180				
TBE300	20	177	#10	

