

Adaptor 1/2"

190.7/2



Profile

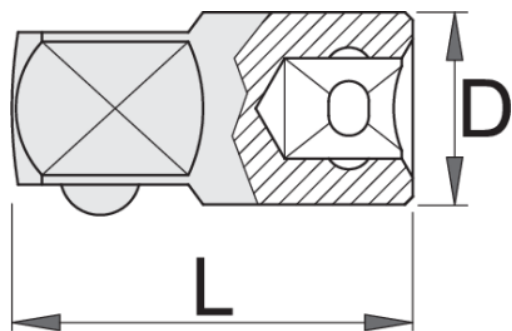


Caracteristicile produsului

- material:crome vanadium
- forjata, calire si revenire totala
- acoperire cromare conform ISO 1456:2009
- produs conform standardului ISO 3316

Standarde

ISO 3316



603334



1/2"



3/8"



23



38



67



607975

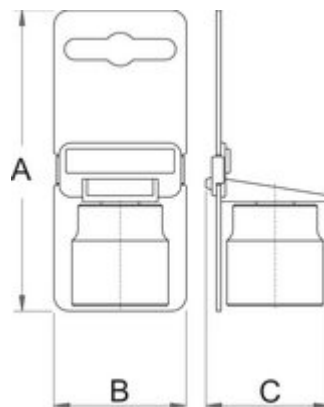
1/2"

3/4"

22

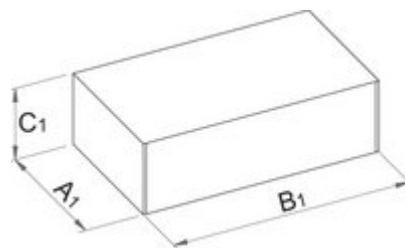
35

168



Ambalaj pentru retail

	MA	MB	MC	
603334	115	44	43	72
607975	120	44	43	173



Ambalaj pentru transport

		TA	TB	TC	
603334	4	93	144	57	413
607975	4	94	150	59	817