

# Adaptor de IMPACT 3/8"-1/2"

230.7/4

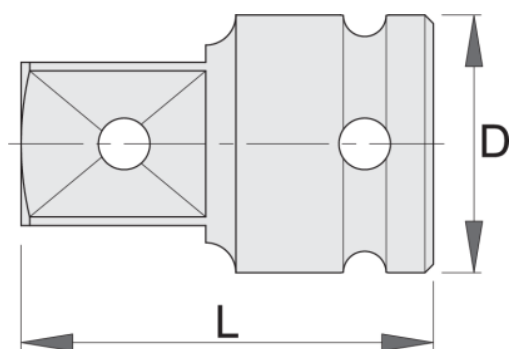


## Profile



## Caracteristicile produsului

- material:crom molibden
- forjata, calire si revenire totala
- acoperire prin brunare dupa standardul ISO 9717



612078



3/8" - 1/2"

D

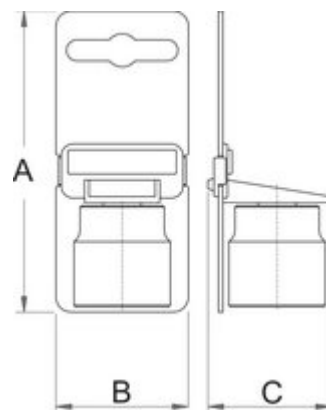
22

L


36



67



## Ambalaj pentru retail

| 612078 | MA  | MB | MC |  |
|--------|-----|----|----|---|
| 612078 | 110 | 44 | 34 | 75  |

## Ambalaj pentru transport

| 612078 |  | TA  | TB  | TC |  |
|--------|---|-----|-----|----|---|
| 612078 | 1   | 104 | 168 | 61 | 355   |