

Intermediar cardanic de IMPACT 1/2"

231.6/4

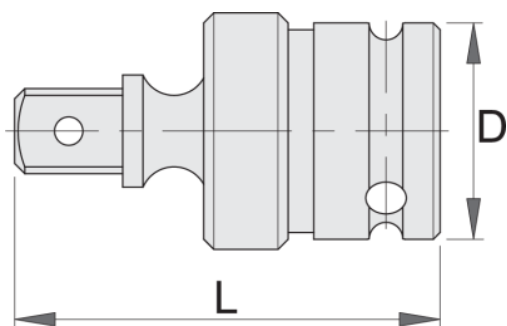


Profile



Caracteristicile produsului

- material:crom molibden
- forjata, calire si revenire totala
- acoperire prin brunare dupa standardul ISO 9717



609460



1/2"



32





60



209



Ambalaj pentru retail

	MA	MB	MC	
609460	125	100	35	209

Ambalaj pentru transport

		TA	TB	TC	
609460	1				