

Adaptor de IMPACT 1/2"

231.7/4

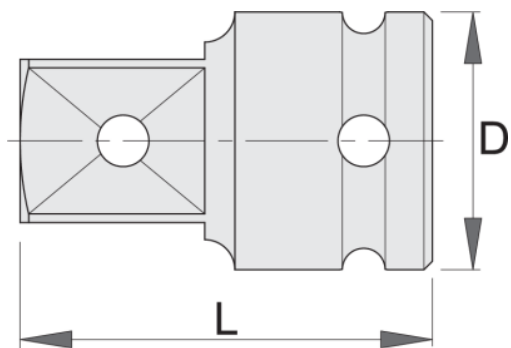


Profile



Caracteristicile produsului

- material:crom molibden
- forjata, calire si revenire totala
- acoperire prin brunare dupa standardul ISO 9717



D

L



603979

1/2" - 3/4"

30

48

169

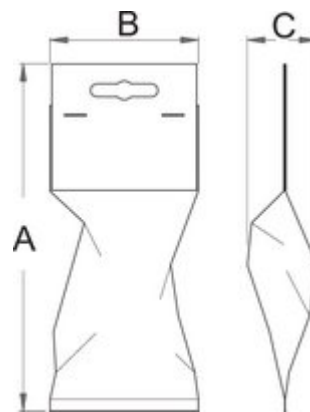
612120

1/2" - 3/8"

25

38

70



Ambalaj pentru retail

Barcode	MA	MB	MC	Icon
603979	125	80	30	169
612120	125	80	25	70

Ambalaj pentru transport

Barcode	Hand icon	TA	TB	TC	Icon
603979	1				
612120	1				