

Adaptor de IMPACT 3/4"

232.7/4



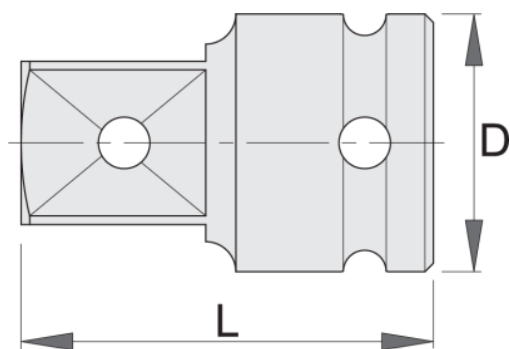
Profile



Premium Flex

Caracteristicile produsului

- material:crom molibden
- forjata, calire si revenire totala
- acoperire prin brunare dupa standardul ISO 9717



D

L



603995

3/4" - 1/2"

44

56

323

618708

3/4" - 1"

44

63

443



Ambalaj pentru retail

Barcode	MA	MB	MC	Icon
603995	165	58	44	325
618708	173	58	44	450

Ambalaj pentru transport

Barcode	Hand icon	TA	TB	TC	Icon
603995	1	70	191	55	385
618708	1	70	240	48	520