

# Adaptor de IMPACT 1"

233.7/4

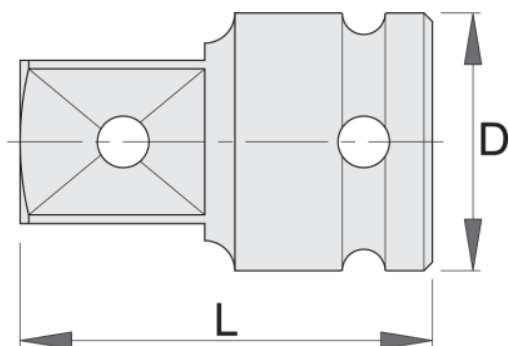





## Profile



## Caracteristicile produsului

- material:crom molibden
- forjata, calire si revenire totala
- acoperire prin brunare dupa standardul ISO 9717



		D	L	
615217	1" - 3/4"	54	75	661
617303	1" - 1.1/2"	54	90	1107



## Ambalaj pentru retail

Barcode	MA	MB	MC	Icon
615217	54	54	75	666
617303	54	54	90,5	1112

## Ambalaj pentru transport

Barcode	Hand icon	TA	TB	TC	Icon
615217	1				
617303	1				