

# Adaptor de IMPACT 1.1/2"

234.7/4

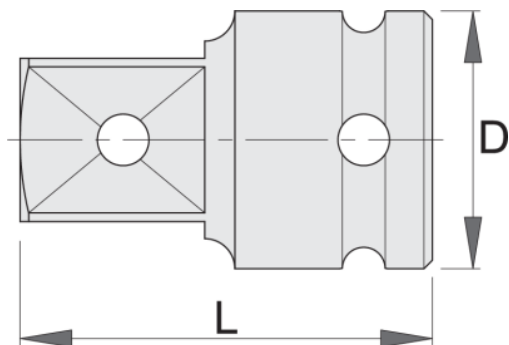


## Profile



## Caracteristicile produsului

- material:crom molibden
- forjata, calire si revenire totala
- acoperire prin brunare dupa standardul ISO 9717



Barcode	Length	D	L	Part Number	
616800	1.1/2" - 1"	86	100	2203	
617711	1.1/2" - 2.1/2"	86	120	3986	
617712	1.1/2 - 5S	86	125	2509	1



## Ambalaj pentru retail

Barcode	MA	MB	MC	Weight
616800	86	86	100	2208
617711	86	86	120	3991
617712	86	86	125	2514

## Ambalaj pentru transport

Barcode	Hand	TA	TB	TC	Weight
616800	1				
617711	1				
617712	1				