

intermediar cardanic de IMPACT 1,1/2

234.6/4

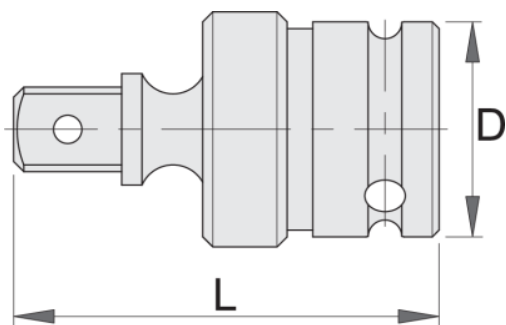


Profile



Caracteristicile produsului

- material:crom molibden
- forjata, calire si revenire totala
- acoperire prin brunare dupa standardul ISO 9717



		L	D	
--	--	----------	----------	--

617689

1.1/2"

182



86

4098



Ambalaj pentru retail

	MA	MB	MC	
--	-----------	-----------	-----------	--

	MA	MB	MC	
617689	86	86	182	4103

Ambalaj pentru transport

		TA	TB	TC	
617689	1				