

# Clesti tais lateral izolat la 1000 V

461/1VDEDP



0



## Profile



## Caracteristicile produsului

- material:compozitie speciala pentru calire revenire
- tratat complet
- partile taietoare tratate prin inductie
- cap polizat
- finisare:cromat in conformitate cu standardul ISO 1456:2009
- in conformitate cu standardul ISO 5749 si EN 60900:2004

## Avantaje:

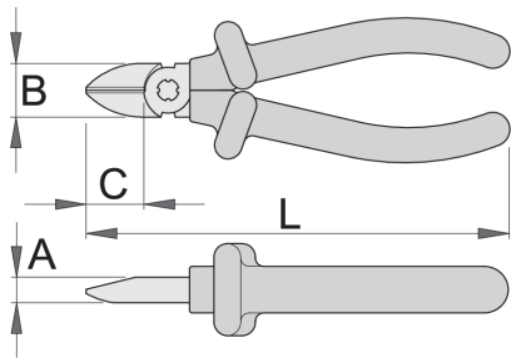
- manerele izolate cu doua straturi de culori diferite care permit o protectie suplimentara

## Important

- daca al doilea strat devine vizibil inlocuiti scula VDE cu una noua

## Standarde

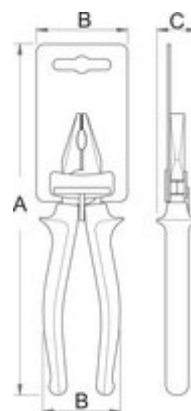
EN60900:2005



Barcode	L	B	A	C	Weight
---------	---	---	---	---	--------

619193	140	19	9.5	18	174
--------	-----	----	-----	----	-----

619194	160	22.5	10	22	224
--------	-----	------	----	----	-----

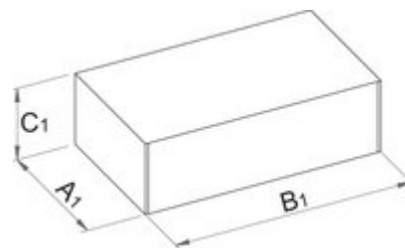


### Ambalaj pentru retail

Barcode	MA	MB	MC	Weight
---------	----	----	----	--------

619193	230	65	31	189
--------	-----	----	----	-----

619194	230	60	30	237
--------	-----	----	----	-----



### Ambalaj pentru transport

Barcode	Hand icon	TA	TB	TC	Weight
---------	-----------	----	----	----	--------

619193	4	84	318	63	804
--------	---	----	-----	----	-----

619194	4	104	277	68	1029
--------	---	-----	-----	----	------