

# Clesti tais lateral

461/4P



## Profile

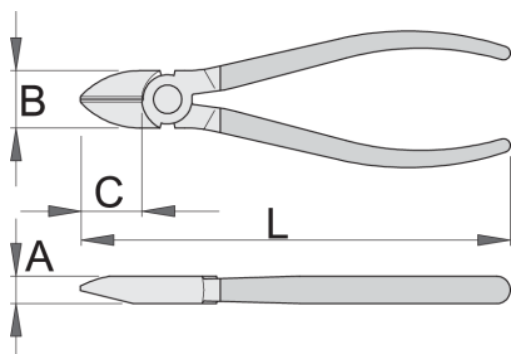


## Caracteristicile produsului

- material:compozitie speciala pentru calire revenire
- tratat complet
- partile taietoare tratate prin inductie
- cap vopsit
- acoperire:fosfatare conform cu standardul ISO 9717
- manere de plastic
- in conformitate cu standardul ISO 5749

## Standarde

DIN ISO 5749





L

B

A

C



612327

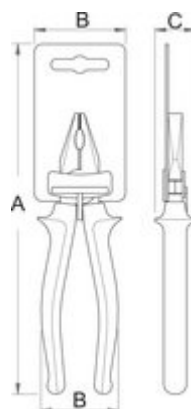
125

19

9.5

18

115



### Ambalaj pentru retail



MA

MB

MC



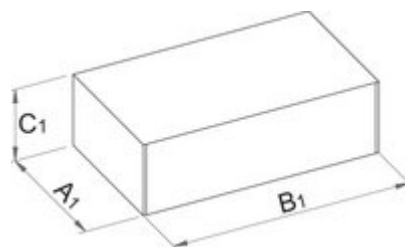
612327

210

58

20

123



### Ambalaj pentru transport



TA

TB

TC



612327

4

75

278

54

544