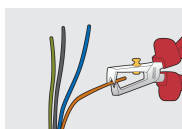


Clesti pentru dezizolat

478/1VDEDP



0



Profile



Caracteristicile produsului

- material:compozitie speciala pentru calire revenire
- tratat complet
- partile taietoare tratate prin inductie
- cap polizat
- capacitatea de dezizolare de la 1, 6-10 mm²
- in conformitate cu standardul EN 60900:2004

Avantaje:

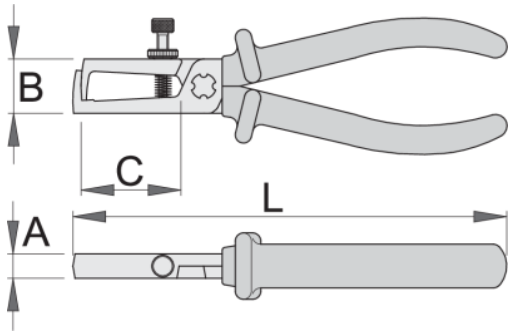
- manerele izolate cu doua straturi de culori diferite care permit o protectie suplimentara
- arc de redeschidere

Important

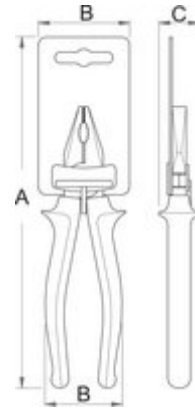
- daca al doilea strat devine vizibil inlocuiti scula VDE cu una noua

Standarde

EN60900:2005

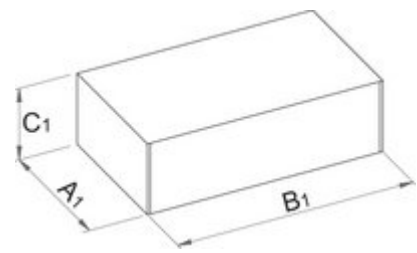


619186	L	mm	B	A	C	167
619186	160	0.6 - 10	18	9	40	167



Ambalaj pentru retail

619186	MA	MB	MC	173
619186	225	63	31	173



Ambalaj pentru transport

619186	4	TA	TB	TC	762
619186	4	84	318	63	762