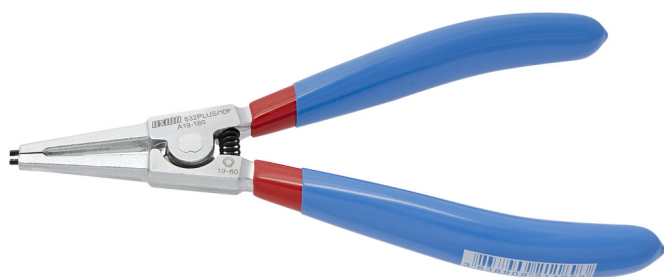
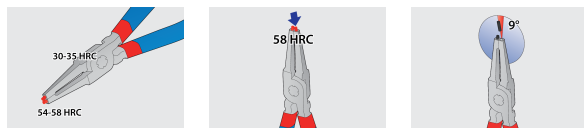


Cleste inel de siguranta, exterior, varfuri drepte

532PLUS/1DP



0



Profile



Caracteristicile produsului

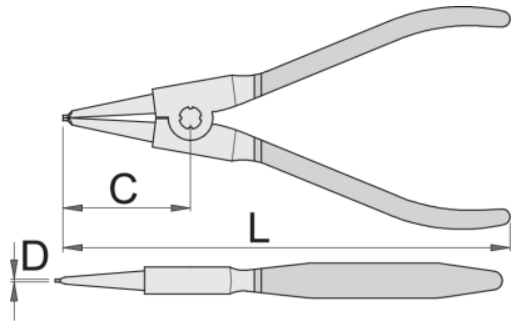
- material:compozitie speciala pentru calire revenire
- tratat complet
- cap polizat
- finisare:cromat in conformitate cu standardul EN12540
- varfuri brunate
- manere duble de plastic
- in concordanta cu standardul DIN 5254 forma A

Avantaje:

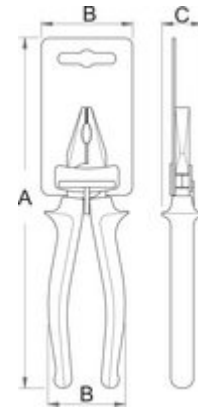
- rezistenta cu 30 % mai mare in comparatie cu clesti inel de siguranta obisnuiti
- cu varfuri inserate
- pentru diametre intre 10-100mm

Utilizare:

- pentru montarea inelelor elastice pe ax

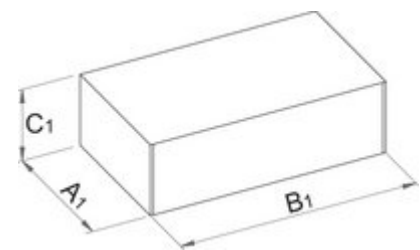


Barcode	L	Ω	D	C	Icon
621187	140	3 - 10	0.9	40	127
621188	140	10 - 25	1.3	40	131
621189	180	19 - 60	1.8	52	209
621190	220	40 - 100	2.2	63	276



Ambalaj pentru retail

Barcode	MA	MB	MC	Icon
621187	205	58	20	140
621188	210	58	20	140
621189	240	58	20	215
621190	270	58	20	280



Ambalaj pentru transport

Barcode	Hand	TA	TB	TC	Icon
621187	4	91	230	62	624
621188	4	91	230	62	624
621189	4	75	308	60	920



TA

TB

TC



621190

4

114

291

39

1183