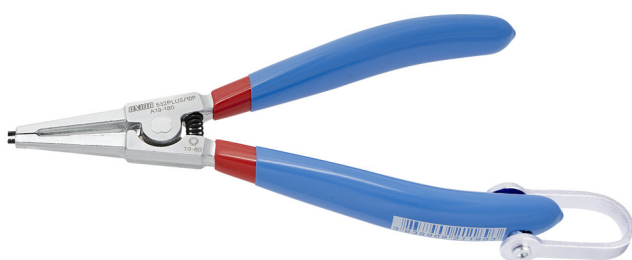
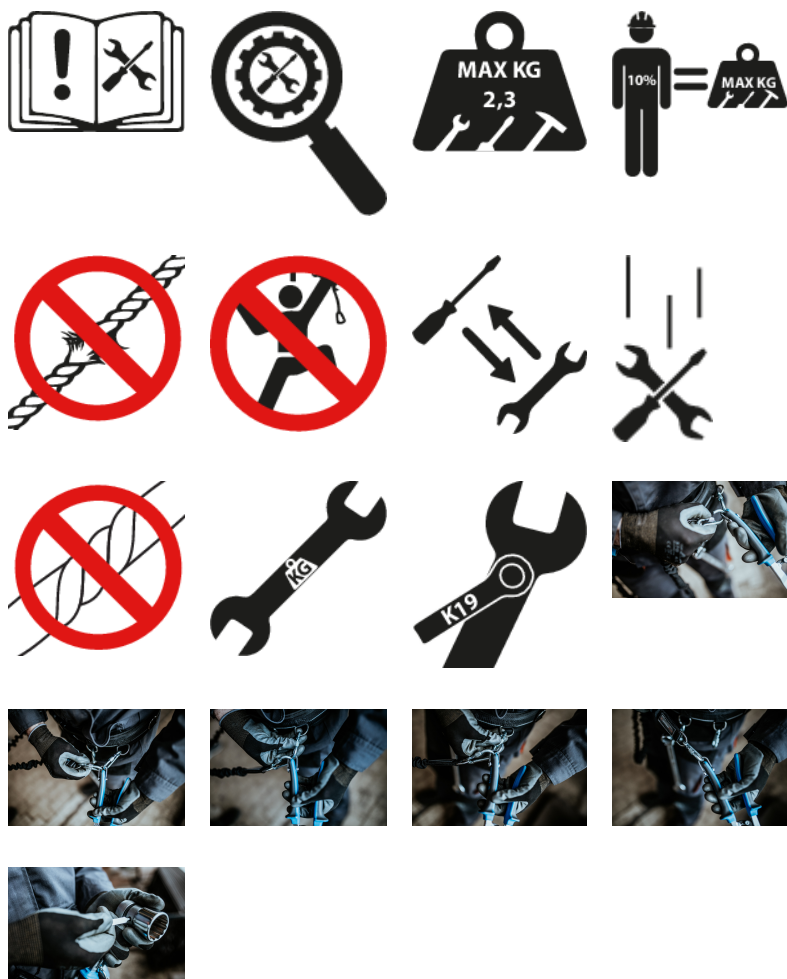


Clește inel de siguranță, exterior, varfuri drepte, pentru lucrul în siguranță la înălțime

532PLUS/1DP-H



0



Caracteristicile produsului

- Pentru a asigura cel mai înalt nivel de siguranță, inelul metalic nituit nu este montat doar prin mânerul din plastic, ci este atașat prin partea metalică a mânerului sculei.
- Inel metalic nituit
- material: compoziție specială pentru calire revenire
- tratat complet
- cap polizat
- finisare: cromat în conformitate cu standardul EN12540
- varfuri brunate
- manere duble de plastic
- în concordanță cu standardul DIN 5254 forma A

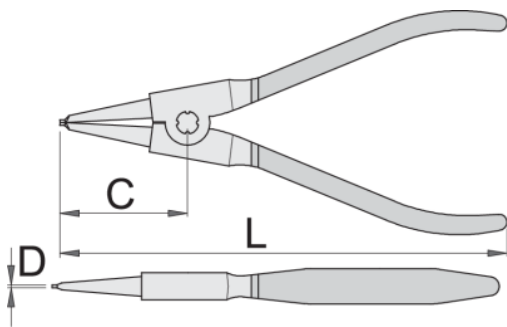
Avantaje:

- Greutatea uneltei este marcată pe fiecare în parte

- Inelele de pe unelte sunt suficient de mari pentru a accepta 2 carabiniere
- Uneltele pentru lucrul la înălțimi ale lui Unior au fost concepute pentru a păstra funcțiile de bază, ergonomia și utilitatea uneltelor sau pentru a le reduce cât mai puțin posibil.
- rezistența cu 30 % mai mare în comparație cu clești inel de siguranță obișnuiți
- cu varfuri inserate
- pentru diametre între 10-100mm

Utilizare:

- pentru montarea inelelor elastice pe ax



Barcode	L	Ω	D	C	Icon
626386	180	19 - 60	1,8	52	205

Ambalaj pentru retail

Barcode	MA	MB	MC	Icon
626386				

Ambalaj pentru transport

Barcode	Icon	TA	TB	TC	Icon
626386					