

# clesti menghina

434/3C



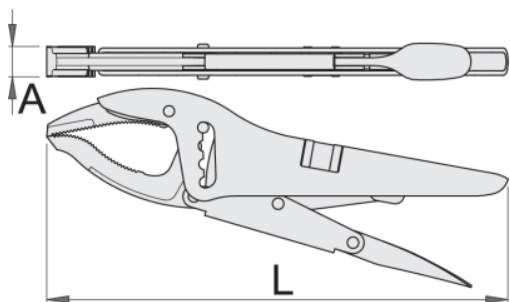
0



## Caracteristicile produsului

- falci forjate din oțel special de scule
- manere din tabla
- acoperire nichelare
- clesti menghina

## Profile



616723

L

250

A

16

Omax



80



615



### Ambalaj pentru retail

	MA	MB	MC	
616723	365	80	21	615

### Ambalaj pentru transport

		TA	TB	TC	
616723	1				