

Dispozitiv de taiat teava

358/6

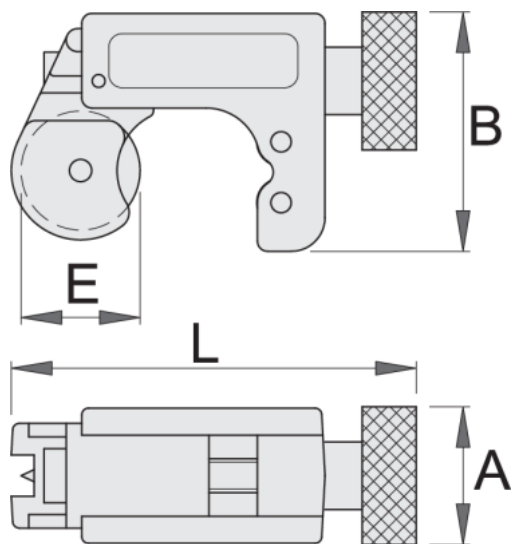


0



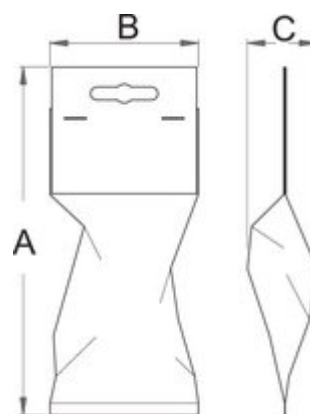
Caracteristicile produsului

- material: aliaj de aluminiu
- pentru cupru, alama, aluminiu si tevi din otel cu pereti sudati
- model nou-pentru tevi cu raze mici
- piese de schimb: role de taiere si rola port cutit



Barcode	Symbol	B	A	E	L	Icon
---------	--------	---	---	---	---	------

601101	3 - 16	36.5	20	18	50	115
--------	--------	------	----	----	----	-----



Ambalaj pentru retail

Barcode	MA	MB	MC	Icon
---------	----	----	----	------

601101	155	80	20	115
--------	-----	----	----	-----

Ambalaj pentru transport

Barcode	Hand Icon	TA	TB	TC	Icon
---------	-----------	----	----	----	------

601101	1				
--------	---	--	--	--	--

Piese de schimb



Role de taiere pentru 358



Role de schimb pentru 358