

# Dispozitiv de taiat teava

360/6

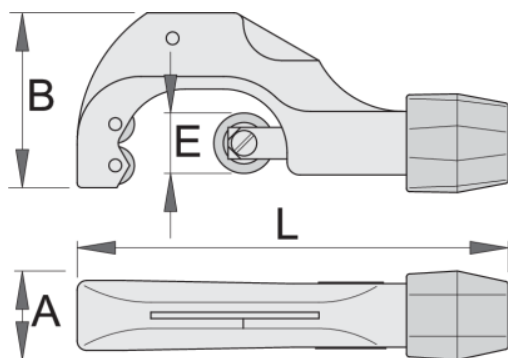


0



## Caracteristicile produsului

- role de taiere si bucsi din otel special, tratate termic
- Carcasa vopsita
- maner de schimb
- parti ce se pot inlocui: role de taiere si role port cutit



B

E

A

L↑



601104

3 - 32

55

19

32

135

340

602080

6 - 67

90

20

45

287

1020



## Ambalaj pentru retail

Barcode	MA	MB	MC	Icon
601104	245	80	28	
602080	265	150	36,5	

## Ambalaj pentru transport

Barcode	Hand	TA	TB	TC	Icon
601104	1				
602080	1				

## Piese de schimb



Role taietoare de schimb pentru 360



Role de schimb pentru 360