

# Scula de evazat tevi

355/6



0



## Profile



## Caracteristicile produsului

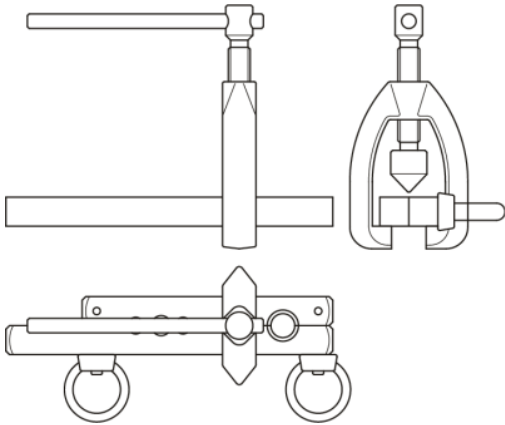
- corpul forjat din otel de scule, vopsit
- corpul forjat din otel de scule, partea de evazare din otel de scule, falcile de strangere din otel de scule
- falci nichelate, protectie anticoroziva
- cod 601100 pentru evazarea tevilor de 4.75, 5, 6, 8, 10, 12, 14

## Utilizare:

- pentru realizarea diferitelor adaptari ale tevilor de cupru. Este

posibila evazarea la 45 sau 90&.

- pentru 90&. Prima utilizare 45&.



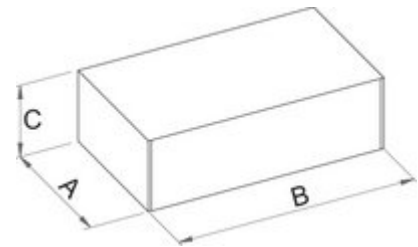
601100



4,75 - 14



1100



### Ambalaj pentru retail



601100

MA

140

MB

280

MC

35



1100

### Ambalaj pentru transport



601100



1

TA

TB

TC

