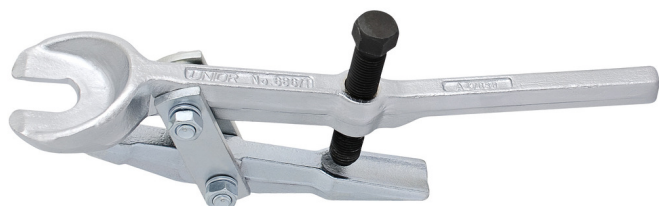
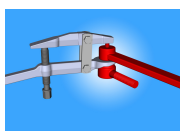


# Extractor profesional pentru pivoti

686/2A

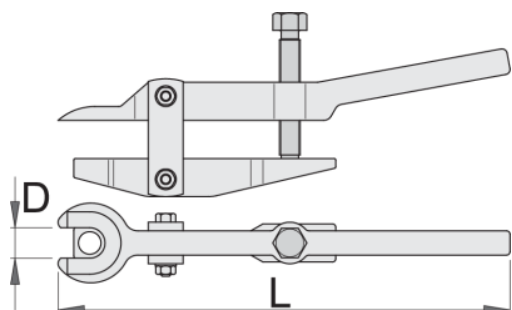


0



Profile

**Premium Flex +**



Caracteristicile produsului

- material: otel special de scule
- forjata, calire si revenire totala
- acoperire: cromare in conformitate cu EN 12540, surubul brunat
- pentru camioane



602369

D

18

L

260



35



3.5



S

17




1055

Ambalaj pentru retail

	MA	MB	MC	
602369	105	260	55	1125

## Ambalaj pentru transport

		TA	TB	TC	
602369	1	106	292	53	1125