

# Extractor de pivoti

2032/2



0

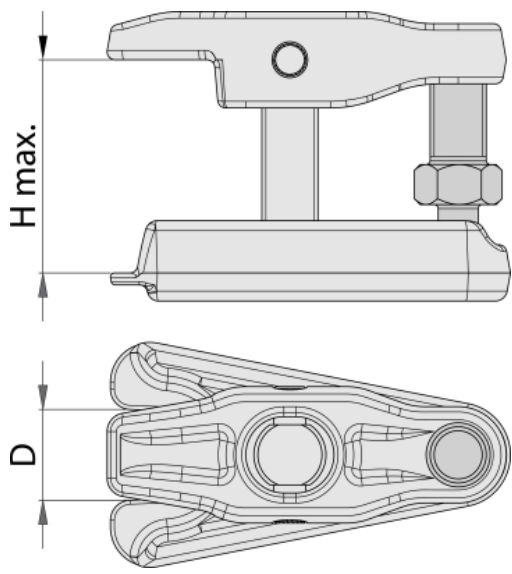


Profile

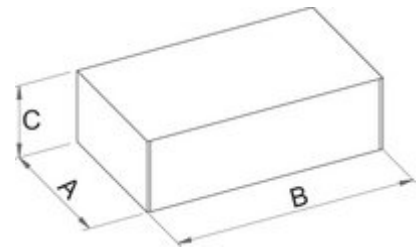
 **Premium Flex +**

## Caracteristicile produsului

- material: otel carbon
- capacitate falci 23 mm
- cursa maxima 53 mm
- pentru extragerea pivotilor de la mecanismul de suspensie



Barcode	D	H↑	IF <sub>max</sub> →	IT <sub>max</sub> →	Person
619736	23	53	30	3	780



### Ambalaj pentru retail

Barcode	MA	MB	MC	Person
619736	82	126	60	850

### Ambalaj pentru transport

Barcode	Hand	TA	TB	TC	Person
619736	1	82	126	60	850