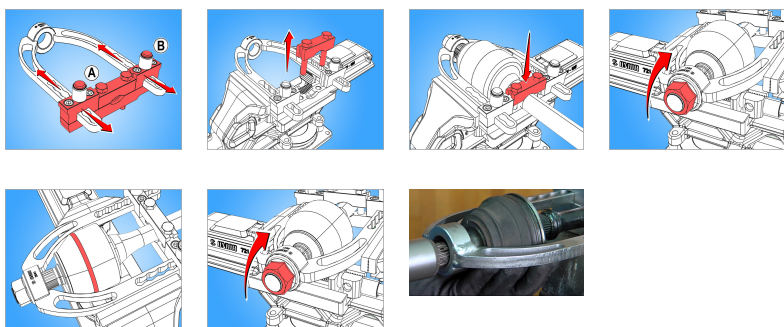


Dispozitiv de extras garnituri de instalatie homocinetice

2041/2



0



Profile

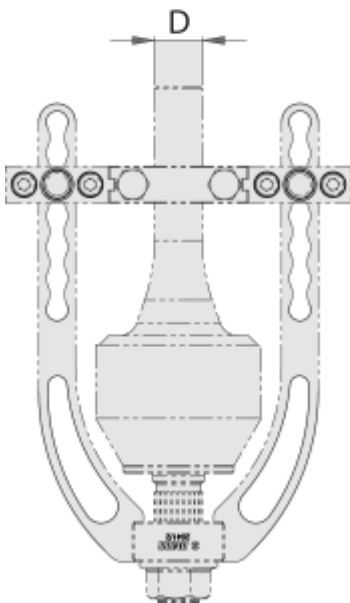
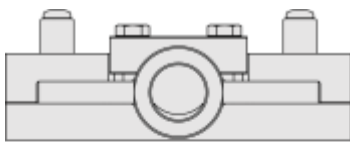
Caracteristicile produsului

Cum sa utilizați scula:

- Extractorul este folosit la demontarea și repararea garniturilor homocinetice de dimensiuni variate. Înainte de a demonta garnitura, verificați dacă articulațiile homocinetice pot fi deontate. Întâi, îndepărtați capacul mobil și apoi introduceți articulația în inel și, prin poziționarea capacului ajustabil fixați articulația în extractor.



Articlatia homocinetica include o piulita care poate fi folosita la insurubarea sau desurubarea articulatiei. Inainte de a insuruba piulita, indepartati inelul de siguranta care sustine partea superioara si inferioara a articulatiei. Prin apasarea simultana a doua butoane, suportul poate fi ajustat la lungimea potrivita a articulatiei. Avantaje: Scula poate fi folosita la masini, nu deterioreaza articulatia, scurteaza timpul de demontare a articulatiei etc.



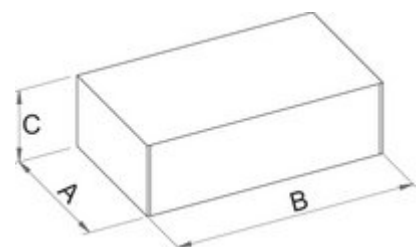
620232

D

18 - 36



2130



Ambalaj pentru retail



620232

MA

286

MB

200


MC

79



2200

Ambalaj pentru transport

		TA	TB	TC	
620232	1	286	200	79	2200