

## Carucior de scule "EUROSTYLE"

940E1



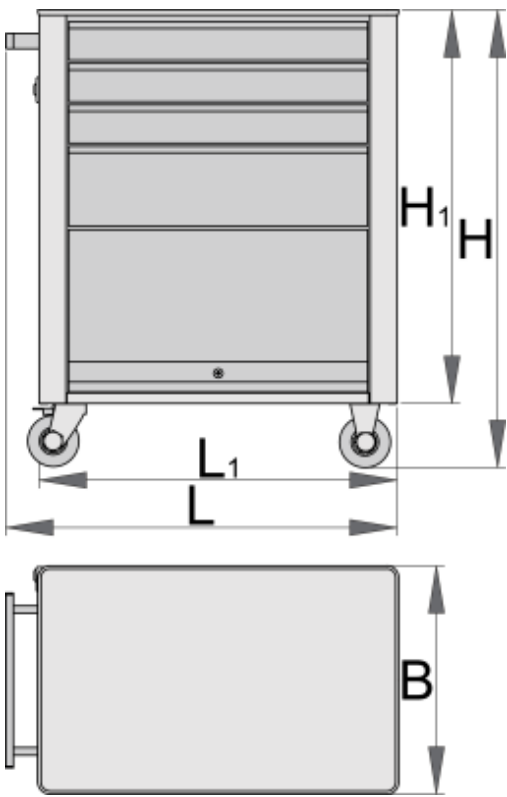
### Profile

1mm- **Premium** +  
**QualiCoat**

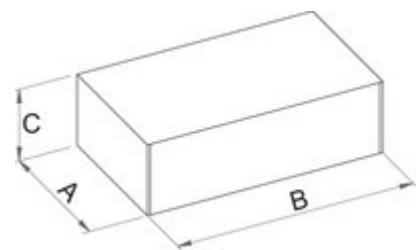
### Caracteristicile produsului

- tabla cu gauri perforate
- sistem de inchidere
- lock with key included also foam keyring
- 4 roti, una cu frana
- sertare pe rulmenti
- protectie a sertarelor sintetica si a sculelor contra deteriorarii
- vopsite cu vopsele ecologice fara cadmiu si plumb
- 4 sertare( trei de dimensiune 560x365x70, unul 560x400x150mm)

- ridicarea usii cu sistem de inchidere
- dimensiuni de bază cu mâner și roți L 760 x W 440 x H 895 mm
- volumul total de sertare: 76 litri
- capacitatea statica a caruciorului: 1600 kg
- capacitate sertare 45 kg
- capacitatea de încărcare dinamică a cărucioarelor: 300 kg
- sertare compatibile cu tăvi de unelte SOS 1/3, 2/3, 3/3
- posibilitate de adaugare accesorii



608542	L	B	H	L1	H1	42000
608542	770	440	895	700	768	42000



### Ambalaj pentru retail

608542	MA	MB	MC	42070
608542	515	775	935	42070

## Ambalaj pentru transport

		TA	TB	TC	
608542	1				

## Piese de schimb



Set of locks with keys



Sertar mic pentru 940E1-9, 938/3V, 5V



Sertar mare 940E1-E9, 938/3V, 5V



Glisiere pe rulmenti 940E1-9



Set of casters



Swivel caster with brake



Swivel caster



Caster



Husa sintetica pentru partea superioara 940E1-9



Material sintetic pentru sertare 940E1-9, H1, H2, H3, M1, M2, M3



Material sintetic pentru sertare 940E-9, H1, H2, H3, M1, M2, M3



Maner 940E1-9