

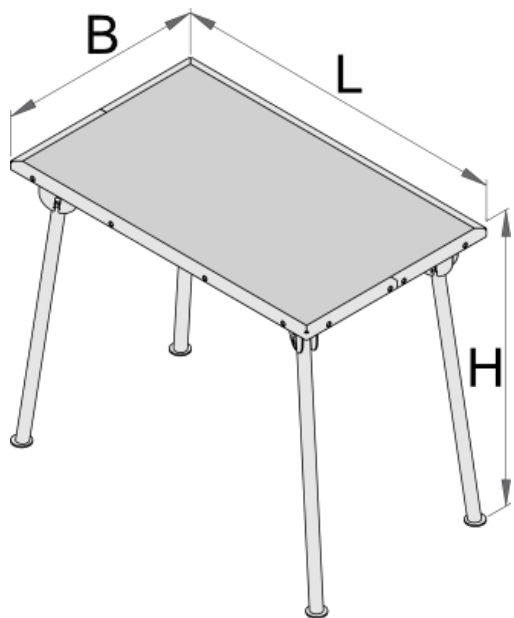
Masa de lucru

946G



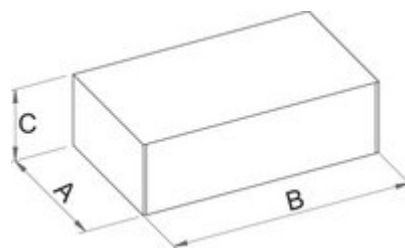
Caracteristicile produsului

- picioare rabatabile
- capacitatea de incarcare statica : 250kg
- tabla cu gauri perforate
- vopsele cu vopsele ecologice fara cadmiu si plumb
- Placaj stratificat



Barcode	L	B	H	Icon
---------	---	---	---	------

621573	1000	600	850	21800
--------	------	-----	-----	-------



Ambalaj pentru retail

Barcode	MA	MB	MC	Icon
---------	----	----	----	------

621573	635	1020	190	21870
--------	-----	------	-----	-------

Ambalaj pentru transport

Barcode	Hand	TA	TB	TC	Icon
---------	------	----	----	----	------

621573	1	635	1020	190	21870
--------	---	-----	------	-----	-------