

Pistol de insurubare reversibil cu soc, compact

1563



0



Profile

Caracteristicile produsului

- viteza de rotatie 8000 rot/min
- Cuplul maxim 745Nm
- Presiune nominala de lucru: 6.2bar
- Consum de aer: 164l/min
- Racord de aer 1/4"
- Nivel de zgomot 104dB(A)



Avantaje:

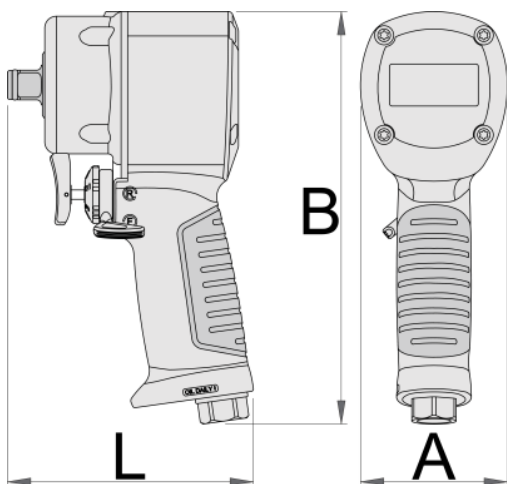
- Carcasa motorului pneumatic din material compozit
- Maner cu amortizor de evacuarea aerului.
- Schimbare de sens cu o singura mana
- Puternic si compact
- mecanism pneumatic de impact cu ciocane mari

Utilizare:

- industria auto
- industria aerospatiale
- echipament agricol
- industria grea
- constructia de masini
- industria de constructii navale
- montari individuale

Important

- Folositi intotdeauna capetele chei tubulare de impact UNIOR



627568



1/2"

L

105,4

A

63

B

177



745



1329

Ambalaj pentru retail



MA

MB

MC





MA

MB

MC



627568

Ambalaj pentru transport



TA

TB

TC



627568