

Cheie pneumatica de impact cotita

1564



0



Profile

Caracteristicile produsului

- viteza de rotatie 8000 rot/min
- Cuplu maxim 343Nm
- Presiune nominala de lucru:6.2bar
- Consum de aer comprimat 113 l/min
- Racord de aer 1/4"



- Nivel de zgomot 92dB(A)

Avantaje:

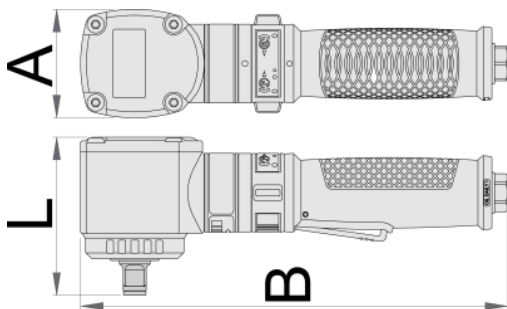
- Carcasa motorului pneumatic din aliaj de aluminiu
- Manerul din material compozit
- Maner cu amortizor de evacuarea aerului.
- Schimbare de sens cu o singura mana
- Puternic si compact
- mecanism pneumatic de impact cu ciocane mari

Utilizare:

- industria auto
- industria aerospaciala
- echipament agricol
- industria grea
- constructia de masini
- industria de constructii navale
- montari individuale

Important

- Folositi intotdeauna capetele chei tubulare de impact UNIOR



		L	A	B		
627569	1/2"	88	60	237	343	1332

Ambalaj pentru retail

	MA	MB	MC	
--	----	----	----	--



MA

MB

MC



627569

Ambalaj pentru transport



TA

TB

TC



627569