

Pistol de insurubare reversibil cu soc

1573



0



Profile



Caracteristicile produsului

- viteza de rotatie 5500 rot/min
- Cuplul maxim de strangere: 2034Nm
- Presiune nominala de lucru: 6.2bar
- consum de aer: 198l/min
- Racord de aer 3/8"
- Nivel de zgomot 93dB(A)

Avantaje:

- Carcasa motorului pneumatic din material compozit
- mecanism cu ciocan dublu
- Schimbare de sens cu o singura mana

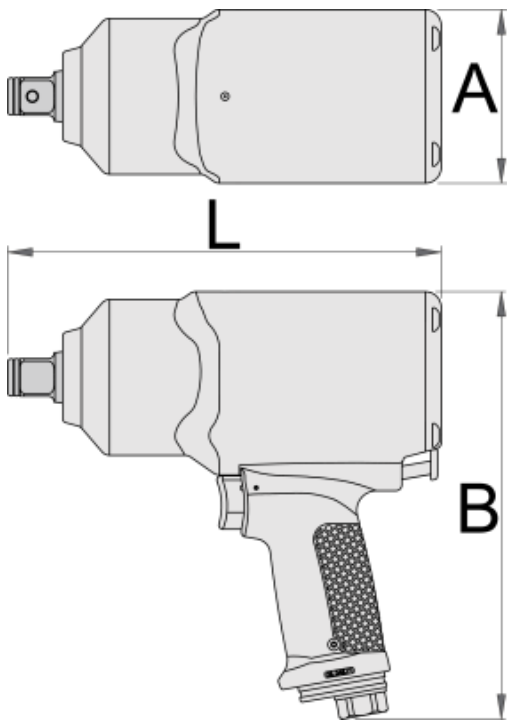
- Puternic si compact
- Selector de turatii

Utilizare:

- industria auto
- industria aerospatiala
- echipament agricol
- industria grea
- constructia de masini
- industria de constructii navale
- montari individuale

Important

- Folositi intotdeauna capetele chei tubulare de impact UNIOR



		L	A	B		
627571	3/4"	220	88	217	2034	3764

Ambalaj pentru retail

	MA	MB	MC	
627571				

Ambalaj pentru transport



TA

TB

TC



627571