

Pistol pneumatic rotopercutor

1514



0



Profile



Caracteristicile produsului

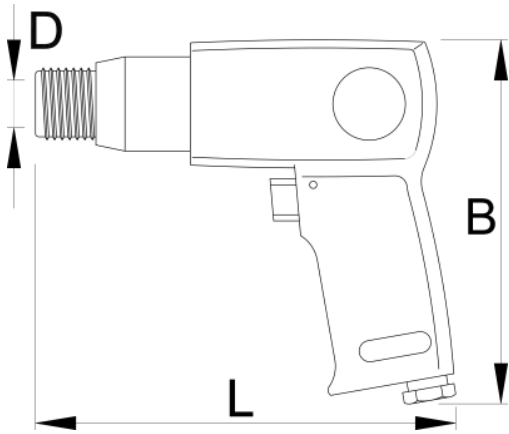
- utilizat pentru taierea tablelor, bolturilor si curatirea suprafetelor sudate, nituri, ipsos si tigle
- cu arc, inlocuire rapida ca parte de schimb
- piston percutor lungime: 70 - 67mm, 225 - 92mm
- diametrul interior 9,1mm
- lovituri pe minut: 170 - 3000, 225 - 2100
- consum de aer comprimat 250 l/min
- Racord de aer 1/4"

Avantaje:

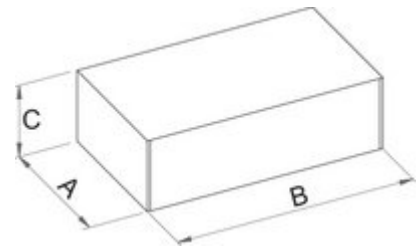
- scula usoara si compacta, folosita de asemenea in camere mici
- o diversitate de utilizari
- sistem de retinere

Utilizare:

- industria auto
- taierea bucatilor de metal si a suruburilor
- inlaturarea cordoanelor de sudura
- lucrul la pereti, beton, piatra, caramida, otel, me usoare



Barcode	L	B	D	Weight
617714	170	150	19	1810
617715	225	150	19	2160



Ambalaj pentru retail

Barcode	MA	MB	MC	Weight
617714	170	240	55	1880
617715	170	240	55	2230

Ambalaj pentru transport

Barcode	Quantity	TA	TB	TC	Weight
617714	1				
617715	1				

Piese de schimb



Arc pentru 1514



Dispozitiv de schimbare rapida pentru 1514