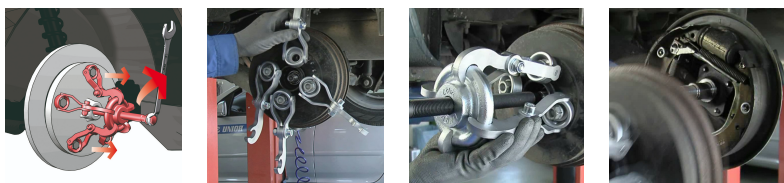


# Extractor de tamburi

2027/2



0



## Profile



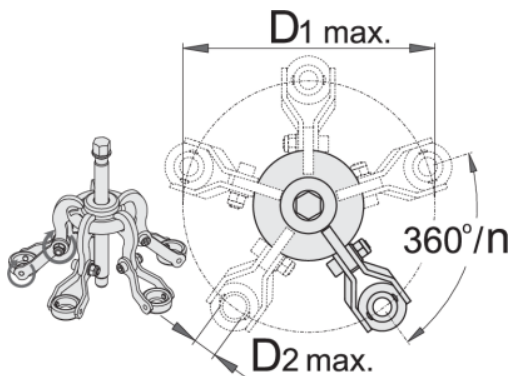
## Caracteristicile produsului

- material ochiuri de agatare crom-molibden
- cu cinci brate
- pentru extragere tamburi pana la diametrul prezoanelor de 250 mm
- Scula este destinata demontarii diversilor tamburi. Este proiectata pentru o utilizare simpla si flexibila. Cu bratele ajustabile tamburii pot fi inlocuiti cu trei, patru sau cinci brate extractoare in functie de tipul tamburului. Utilizare extrem de flexibila datorata celor cinci brate

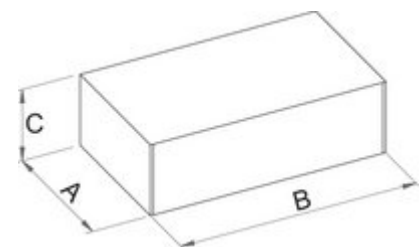
detasabile, se preteaza la majoritatea tipurilor cu prezoane pe un cerc de pan ala 250 mm.Extractorul se compune din surub, cinci brate si placa de agatare.Placa de agatare este prevazuta cu caneluri pentru a preveni alunecarea bratelor in timpul actionarii.Fiabilitate inalta.Nu se recomanda actionarea acestuia cu pistole pneumatice

### Cum sa utilizati scula:

- Ansamblati extractorul alegand numarul de brate adecvat
- Montati bratele pe tambur
- Rotiti surubul si incepeti demontarea tamburului



619278	$D1 \uparrow$	$D2 \uparrow$		$n$	
619278	250	18.5	24	3 - 5	4640



### Ambalaj pentru retail

619278	MA	MB	MC	
619278	331	393	95	4710

### Ambalaj pentru transport

		TA	TB	TC	



TA

TB

TC



619278

1

331

393

95

4710