

Farfurie magnetica

2086



0



Profile



Caracteristicile produsului

- Material: otel inox rezistent la oxidare
- asigura gestionarea pieselor mici in acelasi loc
- pentru orice piese mica, bolturi si piese metalica

Avantaje:

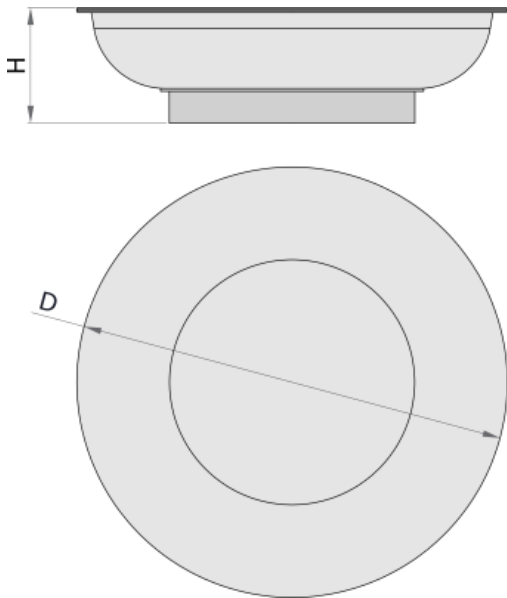
- magnet permanent puternic cu cauciuc de protectie pe partea de jos a acesteia
- poate fi folosita in orice pozitie

Cum sa utilizați scula:

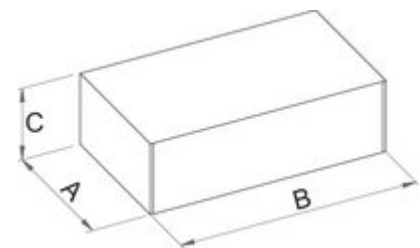
- Cu ajutorul magnetului puternic protejat de cauciuc, farfuria magnetica este recomandata

pentru orice aplicatie industrială, de la magazia de piese de schimb oriunde unde există părți metalice la care poate fi atașată. Se poate utiliza în toate pozițiile, magnetul este atât de puternic încât poate fi atașată și cu fața în jos. Este recomandată pentru șuruburi, piulite pentru a nu fi rătăcite sau pierdute în timpul lucrului și pentru a le stoca unitar într-un singur loc, ușurând astfel operațiile de remontare a diverselor componente.

pentru utilizare în garaje, motoare și bancuri de lucru.



Barcode	D	H	Icon 1	Icon 2
619728	150	40	3	387



Ambalaj pentru retail

Barcode	MA	MB	MC	Icon 3
619728	165	165	53	457

Ambalaj pentru transport



TA

TB

TC



619728

1