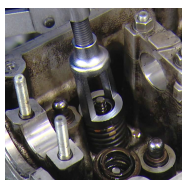


Scula de comprimare arcuri de pistoane

2202/2BI



0



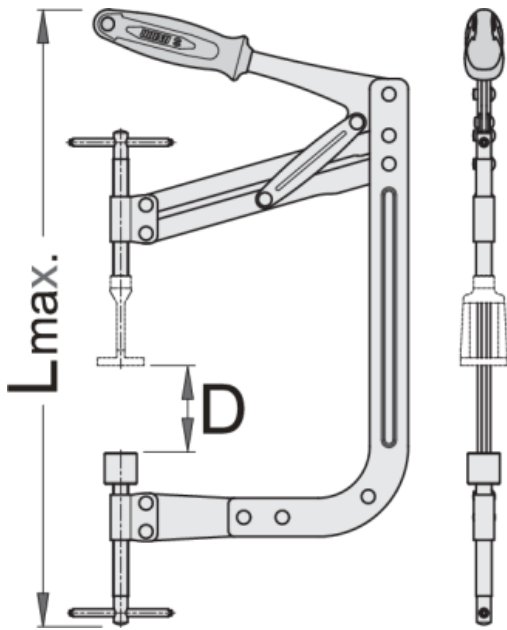
Profile



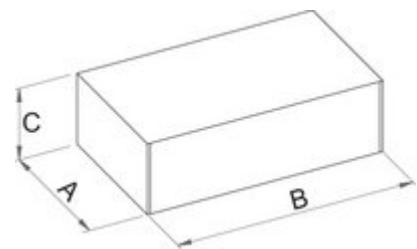
Caracteristicile produsului

- material: otel carbon de scule
- tratament termic integral
- Acoperire: cromare
- recomandata la majoritatea tipurilor de motoare datorita varietatii de reglaje de care dispune
- Scula de comprimare arcuri de supape nu contine piesa de presare
- 4 piese de presare (art.2201.1) permite lucrul la majoritatea tipurilor de motoare si sunt disponibile si ca piese de schimb
- folositi-le rapid si sigur cu levierul de blocare
- dupa reglarea sculei pe primul piston, viteza de lucru creste deoarece reajustarea pentru celelalte pistoane nu mai este necesara.

- reglarea bratelor asigura presiunea dorita pe arc
- bratul consola extra lung pentru motoarele mari
- Scula este utilizata pentru detasarea arcurilor de pistoane si asigura o blocare a bratului si reglare rapida, fapt ce permite utilizarea la toate tipurile de motoare



Barcode	L	D	Icon
619722	430	20 - 250	1810



Ambalaj pentru retail

Barcode	MA	MB	MC	Icon
619722	251	455	30	1880

Ambalaj pentru transport

Barcode	Icon	TA	TB	TC	Icon
619722	1				

Piese de schimb



Piesa de presare pentru comprimare arcuri pistoane