

Set pentru demontarea ambreajelor SAC

2211



0



Profile



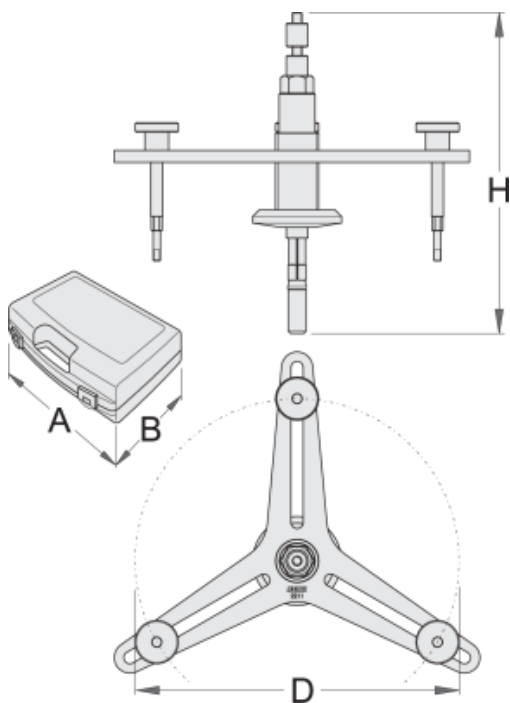
Caracteristicile produsului

- material: otel carbon
- capul cheii este tratat in intregime
- Acest dispozitiv permite o demontare si o montare rapida a ambreajelor auto-reglabile SAC. Autoreglarea ambreajului se realizeaza su mici arcuri de reglare in interiorul discului. Fara aceasta scula montarea corecta a ambreajului este practic imposibila, ducand de asemenea la stress sau deteriorarea ambreajului. Ca regula a unui ambreaj acesta nu poate decupla sau patina. Scula protejeaza

ambreajul impotriva deteriorarilor in timpul montarii si demontarii si previne orice rotire ale inelelor de reglare in interiorul discului. Scula este recomandata pentru ambreaje cu autoreglare la VW, Audi, BMW, Mercedes, Volvo, Opel/VAuxhall, Renault si alte marci

Avantaje:

- 1. pre-tensionarea discului de ambreiaj in timpul dezinstalarii si instalarii (acest lucru este important pentru a evita solicitarea ambreiajului)
- 2. centrarea ambreiajului inspre directia rulmentului sau inspre discul de ambreiaj
- 3. retragerea inelului ajustabil cu ajutorul sculelor extractoare
- Dimensiunea cutiei : 393 x 331 x 95



620233

A

305

B

268

D

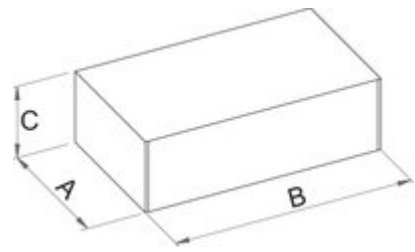
322

H



267



7400



Ambalaj pentru retail

	MA	MB	MC	
620233	393	331	95	7470

Ambalaj pentru transport

		TA	TB	TC	
620233	1				