

# Cheie reglabila filtru de ulei

1976/2



0



## Profile



## Caracteristicile produsului

- material brate reglabile: otel carbon
- pentru montarea si demontarea filtrelor de ulei
- se utilizeaza pentru toate tipurile de filtre de la 60 la 120 mm

## Avantaje:

- bratele sunt nervurate pentru o mai buna priza a filtrului

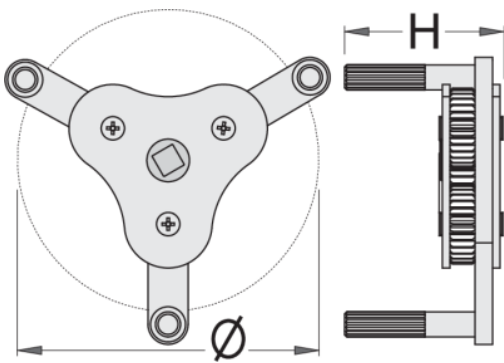
## Cum sa utilizați scula:

- Un service are de obicei nevoie sa efectueze operatia de inlocuire a filtrelor de ulei, de aceea am creat

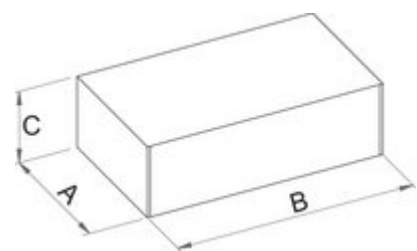
aceasta scula cu utilizare la majoritatea tipurilor de autoturisme. Cand se utilizeaza in functie de tipul filtrului se strange blocandu-l. Cheia poate fi utilizata pentru filtre de la 60 la 120 mm diametru. Datorita spatiului restrans in timpul schimbarii, scula este proiectata sa aiba nevoie de cat mai putin spatiu de manevra. Datorita formei bratelor si a nervurilor se poate utiliza la filtre fara striuri permitand strangerea filtrelor ce nu ar putea fi utilizate cu metodele conventionale. Scula lucreaza in ambele directii ceea ce permite strangerea si desfacerea filtrelor, cu efort minim.

### Important

- utilizat cu antrenor cu clichet reversibil 3/8" si prelungitorul adecvat



Barcode	Ø↓	Ø↑	Hex	H	Icon
619257	60	120	3/8"	60	635



### Ambalaj pentru retail

Barcode	MA	MB	MC	Icon
619257	100	90	85	705

## Ambalaj pentru transport

		TA	TB	TC	
619257	1	100	90	85	705