

# Cheie pentru rezervorul de benzina

1978/2



0



## Profile



## Caracteristicile produsului

- material oțel carbon de scule
- pentru demontarea busonului de la rezervorul de benzina
- pentru montare și demontare

## Avantaje:

- acces rapid la piulita rezervorului de combustibil

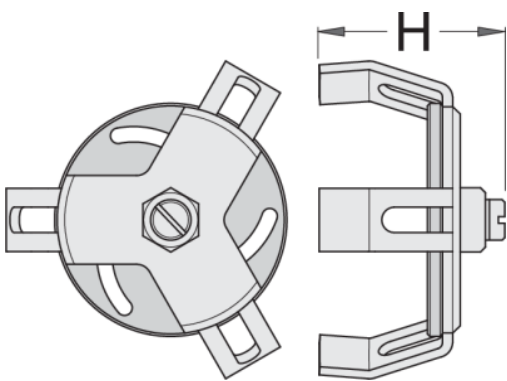
## Cum să utilizați scula:

- Scula are trei brațe mobile care strâng capacul rezervorului de benzina ferm. Accesul la acest buson este dificil când trebuie înlocuit, această scula necesită minim de spațiu. Utilizarea este

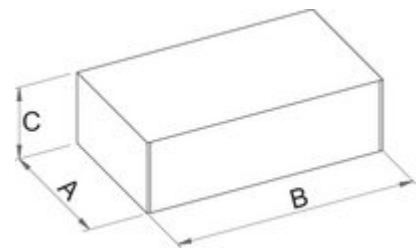
simplică, se montează scula pe buson și se rotește în direcția dorită. Scula se strânge pe forma busonului și îl rotește ușor. Înlocuirea busonului de la rezervorul de combustibil este simplă. Scula este sigură și fiabilă în timp.

### Important

- se utilizează cu un cap cheie tubulară sau cheie fixă cu deschiderea 22 mm



Barcode	D↓	D↑	mm	H	Icon
619266	120	155	22	73	670



### Ambalaj pentru retail

Barcode	MA	MB	MC	Icon
619266	100	125	75	740

### Ambalaj pentru transport

Barcode	Icon	TA	TB	TC	Icon
619266	1				