

Nicovala ciuperca

1914

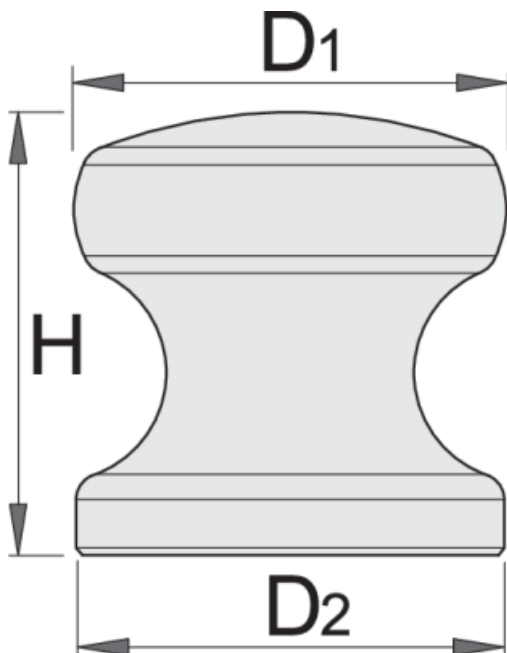


Profile



Caracteristicile produsului

- material: otel carbon de scule
- cap polizat oglinda



D1

D2

H





D1

D2

H



619210

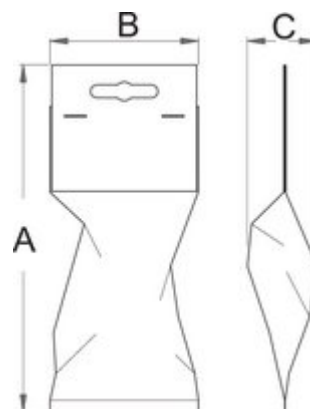
56

56

58

756

1



Ambalaj pentru retail



MA

MB

MC



619210

185

100

58

826

Ambalaj pentru transport



TA

TB

TC



619210

1