

Nicovala cu doua capete

1923

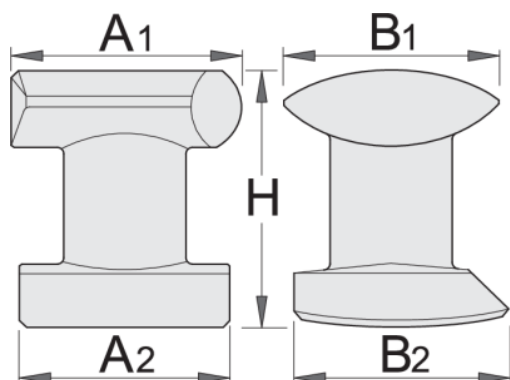


Profile



Caracteristicile produsului

- material: otel carbon de scule
- cap polizat oglinda



619219

A1

86

B1

61

A2

61

B2

61.5

H

74.5



1162



Ambalaj pentru retail

619219	MA	MB	MC	1232
619219	205	150	74,5	1232

Ambalaj pentru transport

619219	TA	TB	TC	1
619219	1			1