

Ciocan de tinichigerie cu doua capete bombate

1935

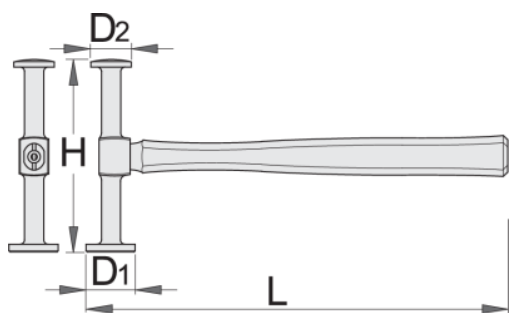


Profile



Caracteristicile produsului

- material: otel carbon de scule
- cap polizat oglinda
- maner: forma octogonala, lemn hickory
- partea de lovire: rotunda 40 mm si 32 mm



619233

L

326

D1

40

D2

32

H

155



475

1



Ambalaj pentru retail

Barcode	MA	MB	MC	Icon
619233	155	330	40	480

Ambalaj pentru transport

Barcode	Icon	TA	TB	TC	Icon
619233	1	420	200	40	480