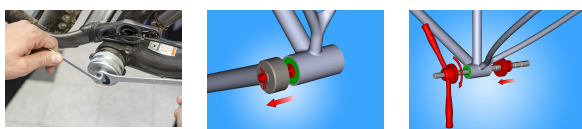


Scula pentru inlocuirea axului pedalie BB90

1625/2BB90



0

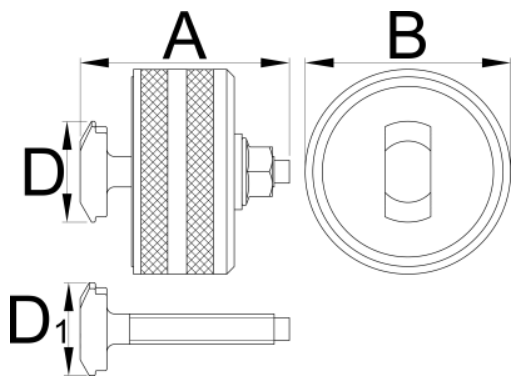


Profile

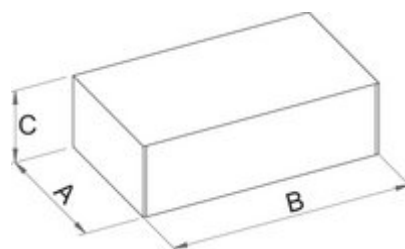


Caracteristicile produsului

- Scula este destinata inlocuirii axului pedaliier nefiletat cu rulment si buca de la sistemul BB90. Supora si alte sisteme de presare standard cu arbore de 24 mm cum ar fi BB86, BB92, SRAM Press Fit GXP. Scula va impinge afara rulmentul si buca din cadru. Se introduce cu atentie capul de ghidare al sculei prin buca axului pedaliier (marcata cu verde)



	A	B	D	D1		
623085	55	54	26,6	24,5	13	283



Ambalaj pentru retail

	MA	MB	MC	
623085	92	57	57	325

Ambalaj pentru transport

		TA	TB	TC	
623085	1	92	57	57	324

Piese de schimb



Plastic ring for 1625/2BB90



Guide head for 1625/2BB90