

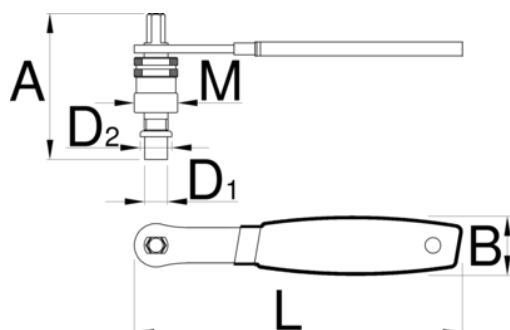
Extractor cu maner folosit pentru Standard, Shimano Octalink si Isis

1661.3/4DP



Caracteristicile produsului

- Extractorul este folosit pentru inlocuirea pedalelor la Shimano Octalink si ISIS cat si pentru pedalele cu prindere patrata. Un maner robust asigura folosirea usoara si rapida a acestuia. Produsul este extrem de eficient si poate fi folosit atat de pasionati cat si de profesionisti.



623088

D1

11,5

D2

16

M

M22 x 1

A

75

B

24

L

165

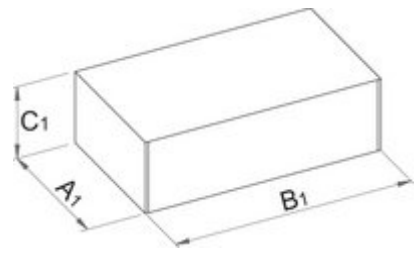


206



Ambalaj pentru retail

Barcode	MA	MB	MC	Icon
623088	212	44	75	212



Ambalaj pentru transport

Barcode	Hand icon	TA	TB	TC	Icon
623088	4	84	288	52	910