

# Extractor de rulmenti si set de montare de la Campagnolo si Fulcrum Ultra Torque

1626/2



## Profile

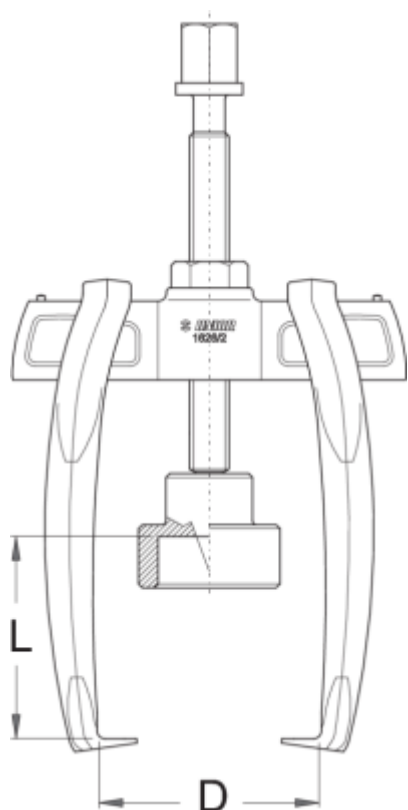


## Caracteristicile produsului

- Destinat si realizat pentru montarea si demontarea rulmentului de presiune uzat la Campagnolo<sup>®</sup> si Fulcrum<sup>®</sup> Ultra-Torque.
- Bratele forjate ale extractorului si marginile conice se strang sub rulment in timp ce sistemul pistonului scoate rulmentul.

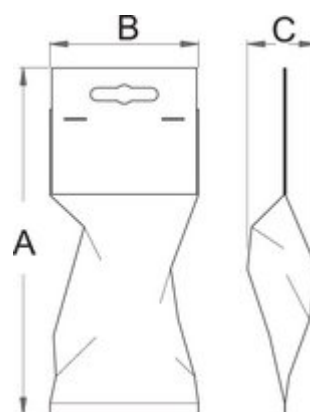
## Cum sa utilizați scula:

- Scula de instalare fixeaza cu precizie atat axul macaralei cat si rulmentul presat potrivit pentru a asigura instalarea exacta. Doar pozitionati rulmentul in locul potrivit folosind scula si un ciocan



Barcode	L↑	D↓	D↑	Icon
---------	----	----	----	------

621661	75	40	75	464
--------	----	----	----	-----



### Ambalaj pentru retail

Barcode	MA	MB	MC	Icon
---------	----	----	----	------

621661	250	150	34	500
--------	-----	-----	----	-----

### Ambalaj pentru transport

Barcode	TA	TB	TC	Icon
---------	----	----	----	------



TA

TB

TC



621661

1

## Piese de schimb



Spindle for 1626/2



Tool body 1626/2