

Extractor universal

1614/4BI



0



Profile

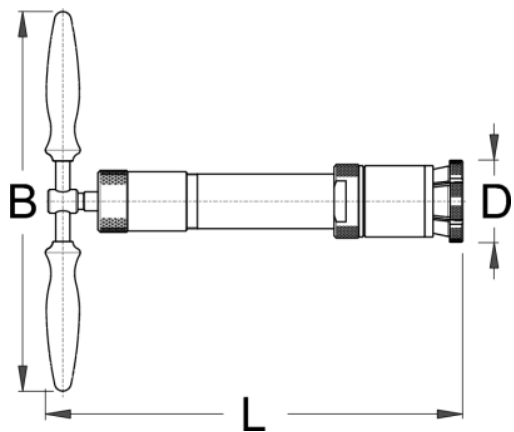


Caracteristicile produsului

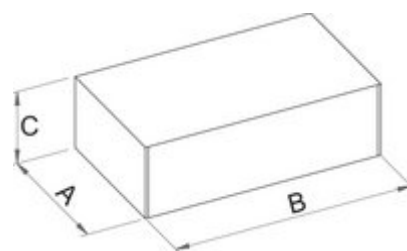
- Material: Otel Carbon de scule calit si revenit
- Acoperire prin brunare conform DIN 50938

Cum sa utilizati scula:

- Extractorul este un dispozitiv pentru inlocuirea rapida si precisa a bucsii de fixare a ghidonului pentru 1", 1 1/8", 1 1/2". Pentru utilizarea acestuia montati extractorul in capatul furcii si retiti manerul de actionare, veti reusi schimbarea bucsii filetate fara a utiliza ciocanul. Este utilizat atat de profesionisti cat si de pasionatii de biciclete.



Barcode	D	D1	D2	L	B	Icon
620195	1"	1.1/8"	1.1/2"	351	320	3510



Ambalaj pentru retail

Barcode	MA	MB	MC	Icon
620195	405	395	60	3580

Ambalaj pentru transport

Barcode	Icon	TA	TB	TC	Icon
620195	1				

Piese de schimb



Spare bushing for 1614/4BI