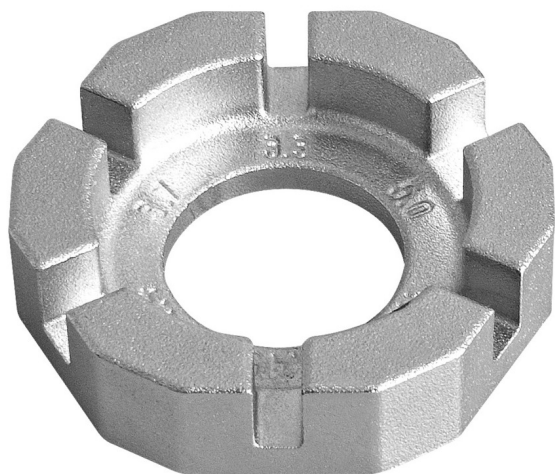


Cheie tripla pentru spite

1631/2



0

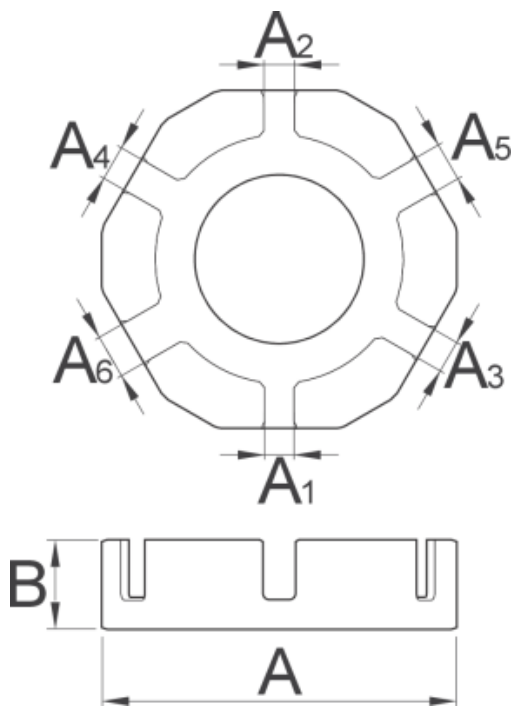


Profile



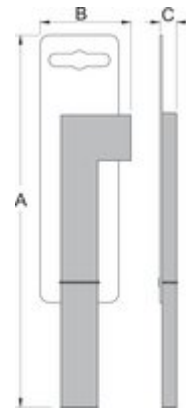
Caracteristicile produsului

- Material: Otel Carbon
- tratament termic complet
- Cheia este utilizata pentru cele mai populare piulite de spite de marimea 3, 3 mm, 3, 45 mm, 3, 7 mm, 3, 96 mm, 4, 4 mm si 5mm. Forma acesteia se adapteaza perfect mainii asigurand confort si o stringere usoara.



Barcode	L	A	S1	S2	S3	S4	S5	S6	Icon
---------	---	---	----	----	----	----	----	----	------

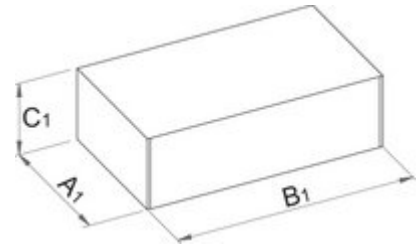
616289	39,9	10	3.3	3.45	3.7	4	4.4	5	50
--------	------	----	-----	------	-----	---	-----	---	----



Ambalaj pentru retail

Barcode	MA	MB	MC	Icon
---------	----	----	----	------

616289	150	44	12	50
--------	-----	----	----	----



Ambalaj pentru transport

Barcode	Icon	TA	TB	TC	Icon
---------	------	----	----	----	------

616289	4	71	243	42	240
--------	---	----	-----	----	-----