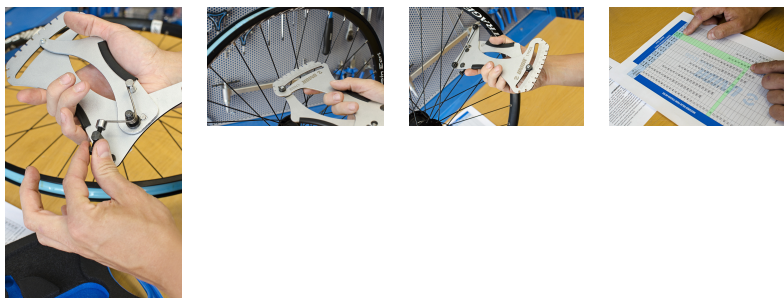


Scula de masurare a tensiunii in spita

1752/2



0



Profile

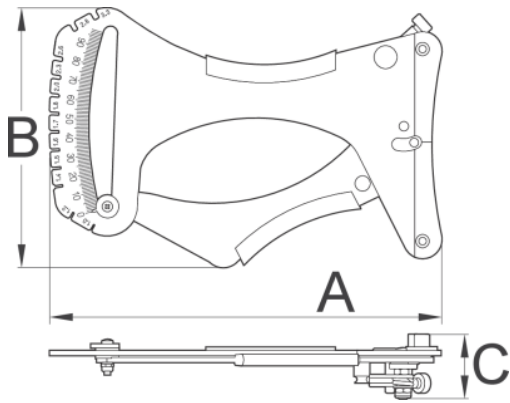


Caracteristicile produsului

Cum sa utilizați scula:

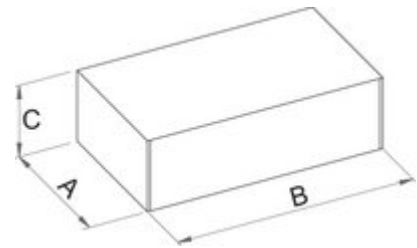
- Masuratorul de tensiune in spita Unior poate fi folosit pentru orice fel de spita. Masuratorul analog eslt livrat calibrat si gata de folosire. Pentru utilizre, apasati pe maner, pozitionati pozitionat spita intre celke doua brate si eliberati manerul. Scala gradata bine concepute este usor de citit. Valoarea masurata trebuie sa fie verificata in tabelul informativ furnizat, de unde se citeste tensiunea reala in functie de specificatiile spitei in cauza. Tabelul tiparit este inclus cu scula, impreuna cu instructiuni mai detaliate de folosire. Ca echipament suplimentar, swe livreaza o scula suplimentara de masurare a grosimii spitei, pentru usurarea operatiunii. Introduceti

spita intr-una din deschiderile
superioare si cititi valoarea
indicata.



| Barcode | A | B | C | Icon |
|---------|---|---|---|------|
|---------|---|---|---|------|

| | | | | |
|--------|-----|-----|----|-----|
| 623302 | 205 | 130 | 34 | 637 |
|--------|-----|-----|----|-----|



Ambalaj pentru retail

| Barcode | MA | MB | MC | Icon |
|---------|----|----|----|------|
|---------|----|----|----|------|

| | | | | |
|--------|-----|-----|----|-----|
| 623302 | 207 | 244 | 44 | 700 |
|--------|-----|-----|----|-----|

Ambalaj pentru transport

| Barcode | Icon | TA | TB | TC | Icon |
|---------|------|----|----|----|------|
|---------|------|----|----|----|------|

| | | | | | |
|--------|---|-----|-----|----|-----|
| 623302 | 1 | 207 | 244 | 44 | 700 |
|--------|---|-----|-----|----|-----|