

Stand de centrare pentru uz profesional

1689



0



Profile

Caracteristicile produsului

- material otel special de scule
- accepta roti de la 16 la 29 inch cu sau fara cauciuc
- suportii butucului pana la lățimea de 157 mm
- pentru axe ale rotii de 20 mm este nevoie de un adaptor suplimentar

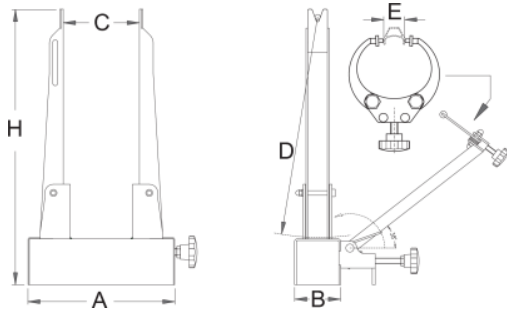


- Acest stand este destinat in special pentru profesionist si este conceput pentru atelierele de reparatii.Poate fi montat pe bancul de lucru sau prins in menghina.
- Calibrul asigura controlul simultan al rotii pe ambele fete cu posibilitatea suplimentara de a controla simetria radiala in raport cu butucul
- Geometria calibrului de reglare asigura un control axial simultan pentru acuratețea reglării rotii
- Calibrul are o protectie de plastic pe varfuri pentru a preveni lasarea de urme pe roata.
- Bratul din dreapta sus poate fi reglat cu un buton rotativ si fixat axul cu acesta.Bratul calibrului poate fi reglat pe raza rotii iar varful calibrului se regleaza pentru a palpa geanta
- Cand se schimba roata, arcul actioneaza pe bratul drept al calibrului si aceasta este retras dand posibilitatea de introducere a unei alte roti pentru centrare.Se asigura reglarea rapida a mai multor roti de aceiasi dimensiune.
- controlul discului de frana poate fi facuta cu un calibru suplimentar introdus in canalul bratului drept.
- găurile adiționale sunt utile pentru depozitarea tuturor celor trei dimensiuni de inserturi 1689.3 (12, 15 si 20 mm)
- piulițele suplimentare din partea inferioara a standului asigura strângerea acestuia de bancul de lucru

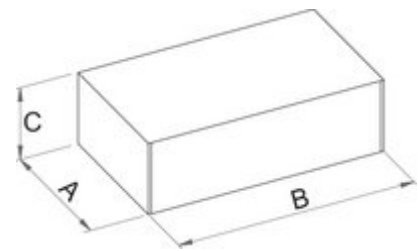
Important

- 1689 stand profesional de centrare, brațul standului se poate descentra după ce a fost utilizat frecvent. Controlul brațului etrier ne permite, calibrarea

bratului înapoi, la poziția de centru.



Barcode	D↑	E↑	C↓	C↑	H	A	B	Person icon
623059	385	40	40	206	480	282	80	7300



Ambalaj pentru retail

Barcode	Person icon	MC	ean	Ambalare
623059	513	337	145	7500

Ambalaj pentru transport

Barcode	Hand icon	TB	TA	Person icon	TC
623059	145	7500	1	513	337

Piese de schimb



Cap de schimb pentru etrier



Handle for 1689