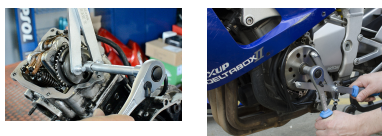


# Scula rotor si lant distributie

3051/2BI



0



## Caracteristicile produsului

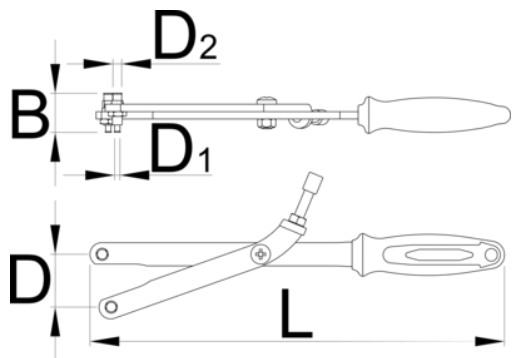
- material:compozitie speciala pentru calire revenire
- suprafata:cromata in concordanta cu standardul EN 12540
- maner ergonomic rezistent bimaterial

## Avantaje:

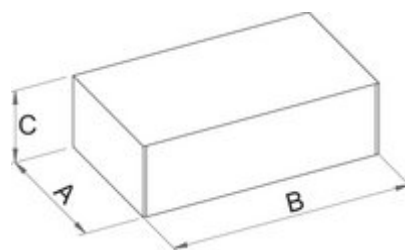
- datorita structurii universale aceasta permite fixarea gaurilor cu un diametru de 5-9 mm și o distanta intre 20 și 180 mm
- Scula are de asemenea un șurub care asigura fixarea sculei la distanta adecvata intre gauri și magnet sau roata.

## Mod de utilizare

- Scula este proiectata pentru oprirea magnetului si a pinionului în timpul ansambluri și demontării.
- pentru toate tipurile de motociclete



Barcode	D↓	D↑	D1	D2	L	B	Icon
620262	20	180	4.4	7.2	340	32	604



### Ambalaj pentru retail

Barcode	MA	MB	MC	Icon
620262	375	90	37	580

### Ambalaj pentru transport

Barcode	Hand icon	TA	TB	TC	Icon
620262	1				