

Dispozitiv comprimare supape pentru motociclete

3052/2BI



0



Profile

Caracteristicile produsului

- material: otel carbon de scule
- tratament termic integral
- Finisare: Cromata conform normei ISO 1456:2009



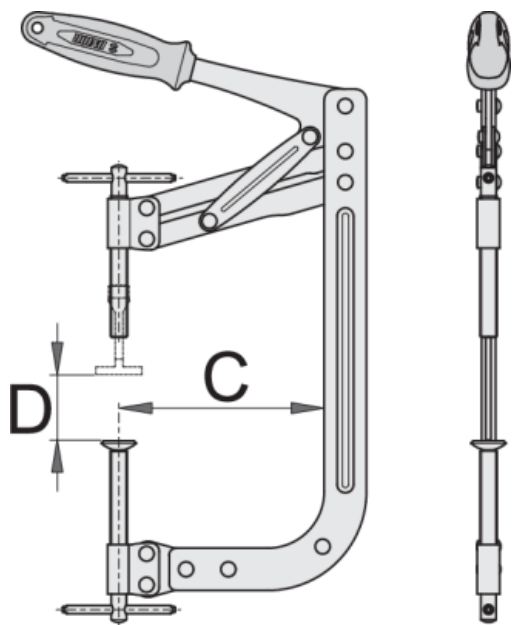
- maner ergonomic rezistent bimaterial
- Scula de comprimare arcuri de supape nu contine piesa de presare
- Piese de presiune (articol 2202.1/2) de dimensiunile 17,21,25 permit lucrul cu aproape toate motocicletele si sunt disponibile ca piese de rezerva.

Avantaje:

- recomandata la majoritatea tipurilor de motoare datorita varietatii de reglaje de care dispune
- dupa reglarea sculei pe primul piston, viteza de lucru creste deoarece reajustarea pentru celelalte pistoane nu mai este necesara.
- folositi-le rapid si sigur cu levierul de blocare
- reglarea bratelor asigura presiunea dorita pe arc

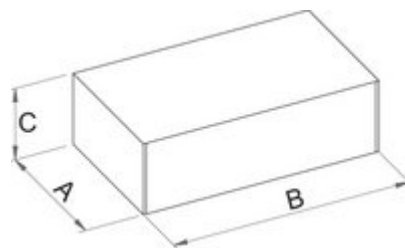
Utilizare:

- Scula este utilizata pentru detasarea arcurilor de pistoane si asigura o blocare a bratului si reglare rapida, fapt ce permite utilizarea la toate tipurile de motoare



| Barcode | D↓ | D↑ | C | Icon |
|---------|----|----|---|------|
|---------|----|----|---|------|

| | | | | |
|--------|----|-----|-----|------|
| 620263 | 25 | 170 | 140 | 1520 |
|--------|----|-----|-----|------|



Ambalaj pentru retail

| Barcode | MA | MB | MC | Icon |
|---------|----|----|----|------|
|---------|----|----|----|------|

| | | | | |
|--------|-----|-----|----|------|
| 620263 | 251 | 455 | 30 | 1500 |
|--------|-----|-----|----|------|

Ambalaj pentru transport

| Barcode | Icon | TA | TB | TC | Icon |
|---------|------|----|----|----|------|
|---------|------|----|----|----|------|

| | | | | | |
|--------|---|--|--|--|--|
| 620263 | 1 | | | | |
|--------|---|--|--|--|--|

Piese de schimb



Piesa de presare pentru comprimare arcuri pistoane