

# Scula de blocare pentru variator si anrenorul de ambreiaj

3057/2



0



## Caracteristicile produsului

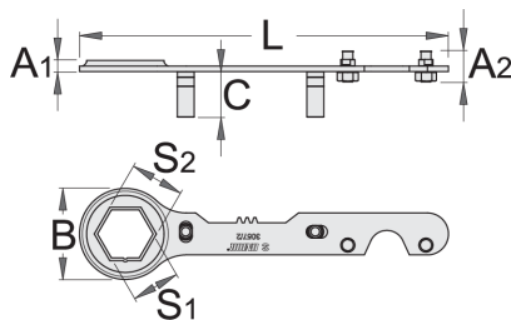
- material:compozitie speciala pentru calire revenire
- suprafata:cromata in concordanta cu standardul EN 12540

## Avantaje:

- este prevazut cu 3 lungimi diferite a accesoriilor care acoperă mai multe tipuri de acționari

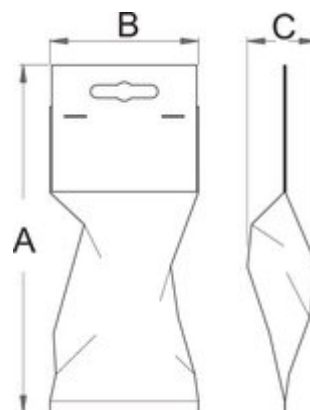
## Utilizare:

- Pentru scutere PIAGGIO, GLIERA 50-125cc ( racite cu apa sau aer)
- are functie tripla
- Destinat imobilizarii pinionului starterului la desfacerea partii din fata a angrenajului
- accesorii pentru oprirea cuzinet in partea din spate a antrenării pentru deșurubarea piuliței
- cheie pentru deșurubarea piuliței interioare a părții din spate a acționarii



| Barcode | TA | A2 | MB | C | S1 | S2 | L | Icon |
|---------|----|----|----|---|----|----|---|------|
|---------|----|----|----|---|----|----|---|------|

|        |  |    |    |      |    |    |     |     |
|--------|--|----|----|------|----|----|-----|-----|
| 623187 |  | 22 | 80 | 32,5 | 34 | 38 | 262 | 319 |
|--------|--|----|----|------|----|----|-----|-----|



### Ambalaj pentru retail

| Barcode | MA | MB | MC | Icon |
|---------|----|----|----|------|
|---------|----|----|----|------|

|        |     |    |    |     |
|--------|-----|----|----|-----|
| 623187 | 350 | 80 | 23 | 325 |
|--------|-----|----|----|-----|

### Ambalaj pentru transport

| Barcode | Icon | TA | TB | TC | Icon |
|---------|------|----|----|----|------|
|---------|------|----|----|----|------|

|        |   |  |  |  |  |
|--------|---|--|--|--|--|
| 623187 | 1 |  |  |  |  |
|--------|---|--|--|--|--|