

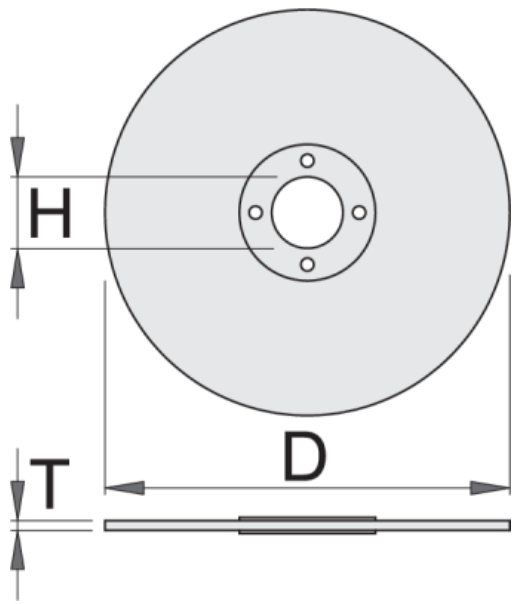
Discuri de taiere otel

1210

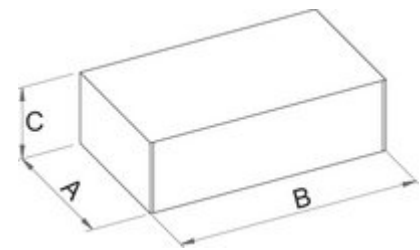


Caracteristicile produsului

- Partea ranforsata a discului cu rasina pentru taieri manuale pe masini fixe cu viteza de lucru de 80m/s, cu o insertie metalica
- Discurile de taiere sunt in conformitate cu Standardul EN 12413 si producerea acestora este aprobata de Certificarea de Securitate DSA 1819 (lucrul pe partea laterala nu este permisa)
- Discurile de taiere sunt confectionate conform specificatiilor pentru otel universal si materiale neferoase
- Material:A46SBF



| Barcode | D | T | H | Icon |
|---------|-----|-----|----|------|
| 610518 | 115 | 1 | 22 | 24 |
| 610519 | 115 | 1.6 | 22 | 39 |
| 610520 | 125 | 1 | 22 | 31 |
| 610521 | 125 | 1.6 | 22 | 50 |
| 610522 | 180 | 1.6 | 22 | 91 |
| 610523 | 230 | 1.6 | 22 | 150 |



Ambalaj pentru retail

| Barcode | MA | MB | MC | Icon |
|---------|-----|-----|----|------|
| 610518 | 118 | 118 | 55 | 24 |
| 610519 | 118 | 118 | 55 | 39 |
| 610520 | 128 | 128 | 55 | 31 |
| 610521 | 128 | 128 | 55 | 50 |
| 610522 | 181 | 181 | 55 | 161 |
| 610523 | 233 | 233 | 55 | 220 |

Ambalaj pentru transport

| Barcode | Icon | TA | TB | TC | Icon |
|---------|------|----|----|----|------|
| 610518 | 1 | | | | |



TA

TB

TC



610519

1

610520

1

610521

1

610522

1

610523

1