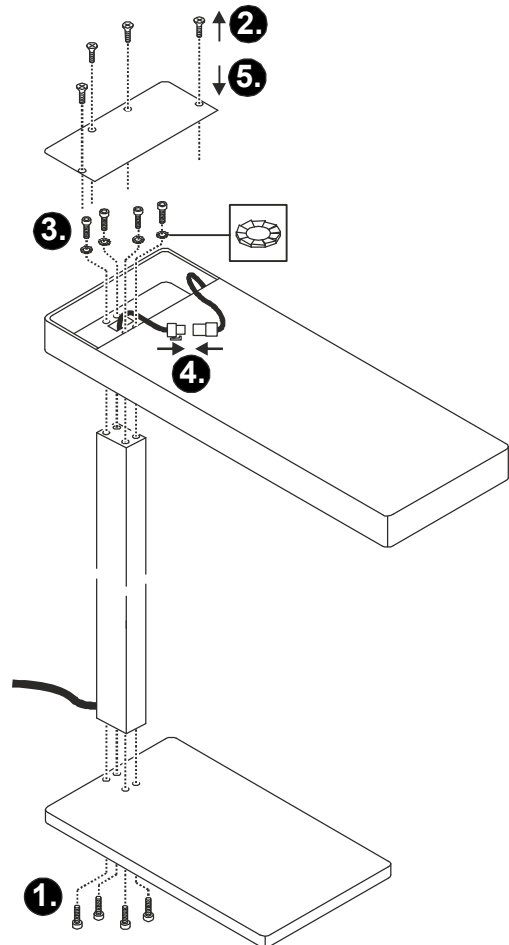
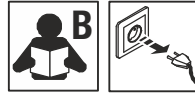
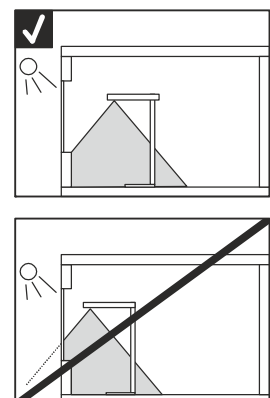
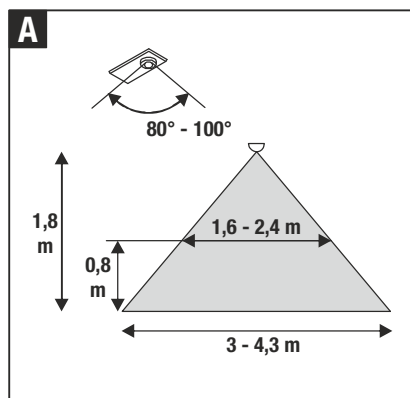


1002847	220V- 240V~50/60Hz	48W	5400 lm	3000K	CRI>80	70 x 26 x 187 cm	15,8 kg
1003523				4000K			
1002848							
1003524							

- DE** BETRIEBSANLEITUNG TEIL A
Standleuchte
- EN** INSTRUCTION MANUAL PART A
Floor lamp
- FR** MODE D'EMPLOI PARTIE A
Lampadaire
- ES** MANUAL DE INSTRUCCIONES PARTE A
Luminaria de pie
- IT** ISTRUZIONI PER L'USO PARTE A
Lampada da terra
- NL** GEBRUIKSAANWIJZING DEEL A
Staand armatuur
- DA** DRIFTSVEJLEDNING PART A
Standerlampe
- PL** INSTRUKCJA OBSŁUGI CZĘŚĆ A
Lampa stojąca
- RU** ИНСТРУКЦИЯ ПО ЭКСПЛУАТАЦИИ ЧАСТЬ А
Напольные светильники
- SV** BRUKSANVISNING DEL A
Markarmatur
- TR** KULLANMA KILAVUZU BÖLÜM A
Ayaklı lâmba
- HU** HASZNÁLATI UTASÍTÁS, A. RÉSZ
Álló lámpatest



1002847 ...48
1003523 ...24





DE - Die Installation erfordert Fachkenntnisse und darf nur eine zugelassene Elektrofachkraft unter Berücksichtigung örtlicher und nationaler Bestimmungen durchführen!

EN - The installation requires expert knowledge and may be carried out only by an approved electrician under consideration of local and national regulations!

FR - L'installation nécessite des connaissances spécialisées et ne peut être effectuée que par un électricien agréé, en tenant compte des réglementations locales et nationales !

ES - ¡Para realizar la instalación son necesarios conocimientos técnicos. La instalación será realizada exclusivamente por un técnico electricista autorizado, respetando las normativas locales y nacionales!

IT - L'installazione richiede conoscenze tecniche e può essere eseguita soltanto da un elettricista autorizzato tenendo conto delle norme locali e nazionali!

NL - De installatie vereist vakkennis en mag uitsluitend door een erkende elektricien worden uitgevoerd, waarbij de lokale en nationale voorschriften in acht moeten worden genomen!

DA - Installationen kræver fagkundskab og må kun gennemføres af en autoriseret el-installatør. Lokale og nationale bestemmelser skal herved overholdes!

PL - Instalacja wymaga wiedzy specjalistycznej i powinna być przeprowadzana wyłącznie przez uprawnionego elektryka przy uwzględnieniu miejscowych i krajowych przepisów!

RU - Установка требует специальных знаний и может производиться только сертифицированным электриком с соблюдением местных и национальных положений!

SV - Installationen kräver fackkunskaper och får endast utföras av en elektriker. Lokala och nationella bestämmelser måste följas!

TR - Kurulum uzmanlık gerektirir ve sadece yerel ve ulusal yönetmelikler dikkate alınarak yetkili bir elektrikçi tarafından yapılabilir!

HU - A csatlakoztatás szaktudást igényel, és kizárólag feljogosított villamosági szakember végezheti el a helyi és nemzeti rendelkezések figyelembe vétele mellett!



DE - Entsorgung (Europäische Union)

Produkt nicht im Hausmüll entsorgen! Produkte mit diesem Symbol sind entsprechend der Richtlinie(WEEE) über Elektro- und Elektronik-Altgeräte über die örtlichen Sammelstellen für Elektro-Altgeräte zu entsorgen!

EN - Disposal (European Union)

Do not dispose the product with the regular household waste! Products marked with this sign must be disposed according to the directive (WEEE) on electrical and electronic devices at local collection points for such devices!

FR - Information de recyclage (Union européenne)

Ne recyclez pas le produit avec les ordures ménagères ! Les produits qui présentent ce symbole sont à recycler suivant la directive (WEEE) relative aux déchets d'équipements électriques et électroniques, via des points de collecte pour appareils électriques usagés !

ES - Indicaciones para la eliminación (Unión Europea)

¡No tirar el producto con la basura doméstica! Los productos con este símbolo deben eliminarse, de acuerdo con la directiva (WEEE) sobre residuos de aparatos eléctricos y electrónicos, llevándolos a los puntos de recogida selectiva de aparatos eléctricos y electrónicos locales.

IT - Istruzioni per lo smaltimento (Unione Europea)

Non smaltire il prodotto con i rifiuti domestici! I prodotti con questo simbolo devono essere smaltiti, nel rispetto della Direttiva (WEEE) sui rifiuti di apparecchiature elettriche ed elettroniche, nei punti di raccolta locale ad essi adibiti! Verificare sul sito www.slvitalia.it il corretto metodo di smaltimento del presente materiale.

NL - Afvalverwijdering (Europese Unie)

Het product niet via het huishoudelijk afval weggooien! Producten met dit symbool dienen in overeenstemming met richtlijn (WEEE) via elektrische en elektronische apparatuur bij de plaatselijke inzamelpunten voor elektrisch afval te worden verwijderd!

DA - Henvisning om bortskaffning (EU)

Produktet må ikke bortskaffes sammen med husholdningsaffaldet! Produkter med dette symbol skal i henhold til direktivet (WEEE) om affald af elektrisk og elektronisk udstyr bortskaffes via de lokale indsamlingssteder for gamle el-apparater!

PL - Wskazówka dotycząca utylizacji (Unia Europejska)

Nie wolno wyrzucać produktu do śmieci domowych! Produkty oznakowane tym symbolem należy utylizować zgodnie z wytycznymi (WEEE) dotyczącymi starych urządzeń elektrycznych i elektronicznych w miejscowych punktach gromadzenia odpadów elektrycznych!

RU - Указание по утилизации (Европейский Союз)

Не утилизировать прибор вместе с бытовыми отходами! Продукты с подобным обозначением в соотв. с Положением (WEEE) по утилизации старых электрических и электронных приборов необходимо утилизировать через специальные пункты сбора старых электроприборов!

SV - Anvisningar för sophantering (Europeiska Unionen)

Produkten får ej kastas i hushållssoporna! Produkter som är märkta med denna symbolen ska kastas i enlighet med riktlinjerna (WEEE) för elektriska och elektroniska apparater på de lokala uppsamlingsställena för el- och elektroniskrot.

TR - Tasfiye açıklaması (Avrupa Birliği)

Ürünü ev çöprüyle birlikte atmayın! Bu sembolü taşıyan ürünler, elektroteknik ve elektronik eski aletlerin yerel elektronik eski aletler toplama yerinde tasfiye edilmesi (WEEE) yönetmeliğine bağlıdır.

HU - Hulladékkezelés (Európai Unió)

A terméket ne a hagyományos háztartási hulladékkal együtt dobja ki! A fenti jellel ellátott termékeket a WEEE, irányelv szerint az elektromos és elektronikus termékek számára kihelyezett hulladékgyűjtőbe tegye!

Technische Änderungen vorbehalten. Technical Details are subject to change. Les détails techniques sont sujet à des changements. Nos reservamos el derecho a modificaciones técnicas. Modifiche tecniche riservate. Behoudens technische wijzigingen. Ret til tekniske ændringer forbeholdes. Zmiany techniczne zastrzeżone. Сохраняется право на внесение технических изменений. Tekniska ändringar kan förekomma. Teknik deġisjikkiljarma hakki saklidir. A technikai részletek termékenként változhatnak.

DE Betriebsanleitung TEIL B
Stehleuchte
 1002847 ...48

Anleitung sorgfältig lesen und aufbewahren!

⚠ Sicherheitshinweise für Installation und Betrieb
Nichtbeachtung kann zu Lebens-, Verbrennungs- und
Brandgefahr führen!

Produkt nicht verändern oder modifizieren.

Nichts an dem Produkt befestigen.

Produkt nicht abdecken.

Bei Verdacht einer Fehlfunktion oder Beschädigung außer Betrieb nehmen und Händler oder Elektrofachkraft kontaktieren.

Sicherstellen, dass Kinder an dem Produkt keinen Schaden nehmen.

Zur Vermeidung von Gefahren darf eine beschädigte äußere Leitung dieser Leuchte ausschließlich vom Hersteller, seinem Servicevertreter oder einer vergleichbaren Fachkraft ausgetauscht werden.

Nicht in die aktive Lichtquelle starren.

Weitere Sicherheitshinweise = ⚠

Bestimmungsgemäße Verwendung

Schutzklasse I (1) Ⓢ - Anschluss mit Schutzleiter.

Nur auf ebenen, stabilen und kipffesten Untergrund betreiben.

Nur in trockenen Innenräumen betreiben.

Keinen starken mechanischen Beanspruchungen oder starker Verschmutzung aussetzen.

Zulässige Umgebungstemperatur(ta): max. 25°C

Leuchtmittelwechsel

Die Lichtquelle dieser Leuchte darf nur vom Hersteller oder einem von ihm beauftragten Servicetechniker oder einer vergleichbar qualifizierten Person ersetzt werden.

Pflege / Lagerung

⚠ Produkt spannungsfrei schalten und abkühlen lassen.

Regelmäßig mit leicht angefeuchtetem (Wasser) Tuch nur äußerlich reinigen.

Nur trocken und sauber lagern.

Montage

Es wird empfohlen, die Leuchte im liegenden Zustand zu montieren.

Montieren wie in Abbildung dargestellt.

Aufstellort

So aufstellen, dass keine Gefahr (z.B. Stolpern) vom Produkt ausgeht.

Der Erfassungsbereich (Abb. A) des Bewegungsmelders darf sich nicht im Bereich von Glas- oder reflektierenden Flächen befinden, ein entsprechender Abstand muss eingehalten werden.

Die Leuchte sollte nicht in Nähe zu Zugluft (Ventilatoren, Klimaanlage) betrieben werden.

Inbetriebnahme

Netzstecker mit Steckdose des öffentlichen Stromversorgungsnetzes verbinden.

Mittels Taster ein- und ausschalten.

Beleuchtungssteuerung

Helligkeit einstellen

- Taster lang drücken und bei gewünschter Helligkeit loslassen.

Automatische Helligkeitssteuerung einstellen

Die automatische Helligkeitssteuerung gewährleistet eine gleichbleibende Helligkeit auf der beleuchteten Fläche unabhängig von Veränderungen der Umgebungshelligkeit.

- Helligkeit einstellen und Taster zweimal kurz hintereinander drücken.

- Zur Bestätigung blinkt die Leuchte.

Automatische Helligkeitssteuerung abstellen

- Leuchte ausschalten

- Taster zweimal kurz hintereinander drücken.

- Zur Bestätigung leuchtet die Leuchte mit voller Helligkeit.

Bewegungsmelder

Der Bewegungsmelder hat einen Erfassungsbereich zwischen 80° und 100° (Abb. A). Wird innerhalb von 15 Minuten keine Bewegung mehr registriert schaltet die Leuchte ab.

⚠ Sicheren Stand und ordnungsgemäße Funktion prüfen!

EN Operating Manual PART B
Floor Stand Luminaire
 1002847 ...48

Read manual carefully and keep for further use!

⚠ Safety advices for installation and operation.

Disregard may lead to danger of life, burning or fire!

Do not alter or modify the product.

Do not fasten anything on the product.

Do not cover the product.

Take out of service when suspecting a defect or malfunction and contact your dealer or a qualified electrician.

Take measures that children get not harmed by the product.

If the external flexible cable or cord of this luminaire is damaged, it shall be exclusively replaced by the manufacturer or a qualified electrician to avoid hazard.

Do not stare into the active light source.

Additional safety advices = ⚠

Use as directed

Safety class I (1) Ⓢ - Connection with protective conductor.

Operate only on an even, stable and tilt-fixed surface.

Operate only in dry indoor area.

Do not strain mechanically or expose to strong dirt contamination.

Admissible ambient temperature(ta): max. 25°C.

Lamp replacement

The light source of this luminaire may only be replaced by the manufacturer, an authorized service technician or a comparable qualified person.

Care / Storage

⚠ Disconnect product from mains and let it cool down.

Clean external surfaces regularly with a slightly moistened (water) cloth.

Store dry and clean.

Installation

It is recommended to assemble the product in a lying position.

Install as shown in the figure.

Placement

Place in a way that product poses no danger(e.g. stumbling).

The detection cone of the motion sensor may not be in close proximity to glass or reflecting surfaces (fig A), keep enough distance. The luminaire should not be operated near drafts (e.g. ventilator, air-conditioner).

Putting into service

Connect mains plug with mains plug socket.

Switch on and off using push button.

Lighting control

Adjusting brightness

- Push button as long as the desired brightness is reached.

Adjusting automatic lighting control

The automatic lighting control ensures a constant brightness on the illuminated surface independently from the surrounding brightness.

- Adjust brightness and push the button two times in quick succession.

- The luminaire flashes two times to confirm.

Switch off automatic lighting control

- Switch off luminaire

- Push the button two times in quick succession

- The luminaire lights up to full brightness to confirm.

Motion sensor

The detection range of the motions detector is between 80° and 100° (fig. A). When no movement is detected for 15 minutes the luminaire switches off.

⚠ Check for secure standing and proper function!

FR Mode d'emploi PARTIE B
Lampe sur pied
 1002847 ...48

Lire attentivement le mode d'emploi et le conserver dans un endroit sûr !

⚠ Consignes de sécurité pour l'installation et l'utilisation
Le non-respect peut entraîner un risque de mort, de brûlures et d'incendie !

Ne pas modifier ni altérer le produit.

Ne rien fixer sur le produit.

Ne pas couvrir le produit.

En cas de soupçon de dysfonctionnement ou de dommage, arrêter l'appareil et contacter le revendeur ou un électricien qualifié.

S'assurer que les enfants n'endommagent pas le produit.

Si le câble ou le cordon extérieur souple de ce luminaire est endommagé, il doit être remplacé exclusivement par le fabricant ou son agent de maintenance ou toute personne de qualification équivalente, cela afin d'éviter tout risque.

Ne pas regarder la source lumineuse.

Consignes de sécurité complémentaires = ⚠

Utilisation conforme

Classe de protection I (1) Ⓢ - Branchement avec câble de terre.

Utiliser uniquement sur un support plat, stable et sans inclinaison.

Utiliser uniquement dans des zones intérieures sèches.

Ne pas exposer à de fortes contraintes mécaniques ou à une saleté importante.

Température ambiante admise (ta) : max. 25°C

Remplacement de la source

La source lumineuse contenue dans ce luminaire ne doit être remplacée que par le fabricant ou son agent de maintenance ou une personne de qualification équivalente.

Entretien / Stockage

⚠ Mettre le produit hors tension et laisser refroidir.

Nettoyer régulièrement, la partie extérieure seulement, avec un chiffon légèrement humidifié (à l'eau).

Entreposer dans un endroit sec et propre uniquement.

Installation

Il est recommandé de monter le lampadaire à l'horizontal, couché par terre.

Montage comme indiqué sur l'illustration.

Lieu d'installation

Placer de manière à ce qu'il n'y ait pas de danger (par ex. trébuchement) à cause du produit.

La zone de détection (ill. A) du détecteur de mouvement ne doit pas se trouver à proximité de surfaces en verre ou réfléchissantes, il convient de respecter une distance suffisante.

Le luminaire ne doit pas être utilisé à proximité d'un courant d'air (ventilateurs, systèmes de climatisation).

Mise en service

Raccorder la fiche à la prise de courant du réseau électrique public.

Allumer et éteindre le luminaire au moyen du bouton.

Commande de l'éclairage

Réglage de la luminosité

- Appuyer de manière prolongée sur le bouton et le lâcher une fois la luminosité souhaitée atteinte.

Réglage de la commande automatique de la luminosité

La commande automatique de la luminosité garantit une luminosité constante sur la surface éclairée, indépendamment des changements de luminosité ambiante.

- Régler la luminosité et appuyer brièvement deux fois de suite sur le bouton.

- Le luminaire clignote pour confirmer le réglage.

Désactivation de la commande automatique de la luminosité

- Éteindre le luminaire.

- Appuyer brièvement deux fois de suite sur le bouton.

- Le luminaire clignote à pleine luminosité pour confirmer la désactivation.

Détecteur de mouvement

La zone de détection du détecteur de mouvement est comprise entre 80° et 100° (ill. A). Le luminaire s'éteint si aucun mouvement n'est détecté durant 15 minutes

⚠ Vérifier le bon placement et le bon fonctionnement !

ES Manual de instrucciones PARTE B
Luminaria de pie
1002847 ...48

¡Leer atentamente las instrucciones y guardarlas!

⚠ Instrucciones de seguridad para instalación y funcionamiento

¡En caso de omisión, subyace peligro de quemaduras, incendio y lesiones mortales!

Ni modificar ni transformar el producto.

No fijar nada al producto.

No cubrir el producto.

En caso de sospechar mal funcionamiento, daños o deterioro,

poner fuera de servicio y avisar al distribuidor o a un técnico electricista.

Cerciorarse de que los niños no se hagan daño con el producto.

Si el cable exterior flexible de esta lámpara se daña, sólo debe ser cambiado por el fabricante o por un experto electrotécnico cualificado.

No mire directamente al foco luminoso.

Otras instrucciones de seguridad = **⚠**

Utilización acorde a lo previsto

Clase de protección I (1) **⊕** - Conexión con toma de tierra.

Poner en funcionamiento exclusivamente sobre una superficie plana, sólida y segura contra el vuelco.

Operar exclusivamente en áreas interiores secas.

No exponer a fuerte esfuerzo mecánico ni a gran suciedad.

Temperatura ambiente admisible: max. 25°C

Cambio de lámparas

El foco luminoso de esta lámpara solo debe ser sustituido por el fabricante o un técnico autorizado por este o por una persona igualmente cualificada.

Cuidados / Almacenamiento

⚠ Desconectar tensión del producto y esperar a que se enfríe. Limpiar regularmente solo el exterior con un paño húmedo (agua). Almacenar exclusivamente en lugares secos y limpios.

Montaje

Se recomienda, ensamblar la luminaria en la posición horizontal. Montar tal y como indica la ilustración.

Lugar de instalación

Colocar de forma de que no emane peligro alguno del producto (p. ej. tropiezos).

El área de captación (fig. A) del detector de movimientos no debe hallarse en las zonas de cristal o reflectantes; se respetará una distancia conveniente.

La luminaria no operará en zonas expuestas a corrientes de aire (ventiladores, equipos de climatización).

Puesta en servicio

Conectar enchufe de red a la toma de la red pública de abastecimiento de corriente.

Encender y apagar desde el interruptor.

Control de iluminación

Ajustar el brillo.

- Pulsar largamente el interruptor y soltar cuando se obtenga el brillo deseado.

Ajustar el control de brillo automático.

El control automático del brillo garantiza un brillo constante respecto de la superficie iluminada, independientemente de las variaciones del brillo ambiente.

- Ajustar el brillo y pulsar dos veces seguidas brevemente el interruptor.
 - La luminaria parpadeará a modo de confirmación.
- Desactivar el control de brillo automático.
- Apagar la luminaria.
 - Pulsar el interruptor dos veces seguidas brevemente.
 - La luminaria parpadeará a pleno brillo a modo de confirmación.

Detector de movimientos

El detector de movimientos tiene un área de captación entre 80° y 100° (fig. A). Si no se detecta ningún movimiento durante al menos 15 minutos, se apaga la luminaria

⚠ ¡Revisar el buen asiento y correcto funcionamiento!

IT Istruzioni per l'uso PARTE B
Lampada da terra
1002847 ...48

Leggere e conservare attentamente le istruzioni!

⚠ Avvertenze di sicurezza per installazione ed esercizio
In caso di mancata osservanza sussiste il rischio di morte, combustione e incendio!

Non alterare né modificare il prodotto.

Non fissare nulla al prodotto.

Non coprire il prodotto.

In caso di sospetto di malfunzionamento o danneggiamento,

mettere fuori servizio e contattare il rivenditore o un elettricista.

Sincerarsi che i bambini non danneggino il prodotto.

Se la linea elettrica flessibile di questa lampada fosse danneggiata,

dovrà essere esclusivamente sostituita dal produttore o da una persona specializzata e qualificata nel settore elettrotecnico.

Non guardare direttamente la sorgente luminosa.

Altre avvertenze di sicurezza = **⚠**

Utilizzo conforme

Classe di protezione I (1) **⊕** - collegamento con cavo di terra.

Azionare soltanto su un fondo piano, stabile e non a rischio ribaltamento.

Azionare soltanto in ambienti chiusi all'asciutto.

Non esporre a forti sollecitazioni meccaniche o a sporcizia intensa.

Temperatura ambiente ammessa (ta): max. 25°C

Sostituzione della lampadina

La sorgente luminosa di questa lampada può essere sostituita esclusivamente dal produttore, da un tecnico da lui incaricato o da una persona qualificata equiparabile.

Cura / Conservazione

⚠ Scollegare il prodotto e farlo raffreddare.

Pulire solo esternamente a intervalli regolari con un panno

leggermente imbevuto di acqua.

Conservare solo asciutto e pulito.

Montaggio

Si consiglia di montare la lampada in posizione orizzontale.

Montare come illustrato in figura.

Luogo di installazione

Installare in modo tale da evitare che il prodotto costituisca un pericolo (ad es. di inciampare).

Il raggio d'azione (fig. A) del sensore di movimento non deve essere in prossimità di vetri o superfici riflettenti e occorre rispettare un'adeguata distanza.

L'apparecchio non deve essere in prossimità di prese d'aria (ventilatori, impianti di climatizzazione)

Messa in funzione

Collegare la spina con la presa della rete di alimentazione elettrica pubblica.

Accendere e spegnere con il tasto.

Controllo dell'illuminamento

Regolare la luminosità

- Tenere premuto il tasto a lungo e rilasciarlo una volta raggiunta la luminosità desiderata.

Attivazione del controllo automatico della luminosità

Il controllo automatico della luminosità garantisce una luminosità costante sulla superficie illuminata, indipendentemente dalle variazioni della luminosità ambiente.

- Regolare la luminosità e premere il tasto due volte consecutive.
- Si accende la luce per confermare la regolazione.

Disattivazione del controllo automatico della luminosità

- Spegnerne l'apparecchio
- Premere il tasto due volte consecutive.
- Come conferma, l'apparecchio si accende alla massima luminosità.

Sensore di movimento

Il sensore di movimento ha un raggio d'azione tra 80° e 100° (fig. A). Se entro 15 minuti non sono stati registrati movimenti, l'apparecchio si spegne di nuovo.

⚠ Controllare la posizione stabile e il funzionamento corretto!

NL Gebruiksaanwijzing DEEL B
Standaard armatuur
1002847 ...48

Handleiding zorgvuldig lezen en bewaren!

⚠ Veiligheidsinstructies voor installatie en gebruik
Niet-naleving kan levens-, verbrandings- en brandgevaar tot gevolg hebben!

Product niet wijzigen of aanpassen.

Niets aan het product bevestigen.

Product niet afdekken.

Bij het vermoeden van een defect of beschadiging niet meer gebruiken en contact opnemen met verkooppunt of elektricien.

Zorg ervoor dat kinderen geen schade kunnen oplopen door contact met het product.

In geval van beschadigingen mag de buitenste flexibele bekabeling van deze lamp alleen door de fabrikant of door een gekwalificeerde elektrotechnische vakman worden vervangen.

Niet in de lichtbron kijken.

Overige veiligheidsinstructies = **⚠**

Beeoogd gebruik

Veiligheidsklasse I (1) **⊕** - aansluiting met aarddraad.

Uitsluitend op een vlakke, stabiele en niet-kantelbare ondergrond gebruiken.

Alleen in droge ruimten binnen gebruiken.

Niet blootstellen aan hoge mechanische belastingen of sterke vervuiling.

Toegepaste omgevingstemperatuur (ta): max. 25°C

Lichtbronnen vervangen

De lichtbron van deze lamp mag alleen door de fabrikant of een door hem geautoriseerde service-technicus of een vergelijkbaar geschoold persoon worden vervangen.

Verzorging / Opslag

⚠ Product spanningsvrij maken en laten afkoelen.

Regelmatig met iets vochtige (water) doek alleen aan de buitenkant reinigen.

Alleen droog en schoon bewaren.

Locatie van plaatsing

Zo opstellen dat het product geen gevaar oplevert voor de omgeving (bijv. struikelgevaar).

Het detectiebereik (afb. A) van de bewegingsmelder mag niet tussen glazen of reflecterende oppervlakken liggen.

Tot deze oppervlakken moet voldoende afstand gehouden worden.

De lamp mag niet gebruikt worden op plaatsen waar het tocht (ventilatoren, airconditioning).

Montage

Er wordt aanbevolen de lamp in een liggende staat te monteren.

Monteren zoals op de afbeelding is weergegeven.

Ingebruikname

Voedingsstekker aansluiten op contactdoos van het openbaar elektriciteitsnet.

Met een knop in- en uitschakelen.

Lichtregeling

Helderheid instellen

- Knop lang indrukken en bij gewenste helderheid loslaten.

Automatische helderheidsregeling instellen

De automatische helderheidsregeling zorgt voor een constante helderheid op het verlichte oppervlak onafhankelijk van veranderingen in de helderheid van het omgevingslicht.

- Helderheid instellen en knop tweemaal kort na elkaar indrukken.
- Lamp knippert ter bevestiging.

Automatische helderheidsregeling uitzetten

- Lamp uitschakelen
- Knop tweemaal na elkaar indrukken.
- Lamp knippert met volle helderheid ter bevestiging.

Bewegingsmelder

De bewegingsmelder heeft een detectiebereik tussen 80° en 100° (afb. A). Als er binnen 15 minuten geen beweging wordt gedetecteerd, gaat de lamp uit.

⚠ Controleren op stevige bevestiging en correcte werking!

DA Driftsvejledning PART B
Standerlampe
1002847 ...48

Læs vejledningen grundigt og opbevar den!

⚠ Sikkerhedshenvisninger vedrørende installation og brug
Manglende overholdelse kan resultere i livsfare, forbrændinger og brand!

Der må ikke foretages ændringer eller modifikationer af produktet. Der må ikke fastgøres noget til produktet.

Produktet må ikke dækkes til.

Ved mistanke om fejlfunktion eller beskadigelse skal produktet

tages ud af drift. Kontakt så forhandleren eller en el-installatør.

Sørg for, at børn ikke tager skade af produktet.

Hvis beskadiget må den yderste fleksible ledning på denne lampe kun udskiftes af producenten eller en kvalificeret elektriker.

Undgå at se ind i lyskilden.

Yderligere sikkerhedshenvisninger = **⚠**

Tilsigtet anvendelse

Beskyttelsesklasse I (1) **⊕** - tilslutning med beskyttelsesleder.

Må kun anvendes på jævn og stabil undergrund, som ikke kan vælte.

Må kun anvendes i tørre indendørs rum.

Må ikke udsættes for kraftige mekaniske belastninger eller stærk forurening.

Tilladt omgivelsestemperatur (ta): max. 25°C

Skift af lyskilde

Denne lampes lyskilde må kun erstattes af producenten eller af en af ham bestilt servicetekniker eller en lignende kvalificeret person.

Pleje / lagring

⚠ Afbryd spændingsforsyningen til produktet og lad den køle af.

Rens regelmæssigt og kun på ydersiden med en let fugtet klud (vand).

Skal opbevares rent og tørt.

Montage

Vi anbefaler, at man samler lampen, mens den ligger ned.

Monteres som vist på billedet.

Opstillingssted

Skal opstilles på en sådan måde, at der ikke udgår nogen fare (f. eks. snublefare) fra produktet.

Bevægelsessensorens registreringsområde (afb. A) må ikke ligge inden for glasarealer eller reflekterende arealer; der skal overholdes en tilsvarende afstand.

Lampen må helst ikke anvendes i nærheden af trækvind

(ventilatorer, klimaanlæg).

Ibrugtagning

Stikprop skal sættes i stikkontakt af det offentlige el-forsyningsnet.

Tænd og sluk med knappen.

Belysningsstyring

Indstilling af lysstyrken

- Hold tasten nede, og slip den ved den ønskede lysstyrke.

Indstilling af den automatiske styring af lysstyrken

Den automatiske styring af lysstyrken sikrer en ensartet lysstyrke på det belyste areal uafhængigt af lysstyrkeændringer i omgivelserne

- Indstil lysstyrken, og tryk kort på tasten to gange i træk.

- Lampen blinker som bekræftelse.

Slukke for den automatiske styring af lysstyrken

- Sluk for lampen

- Tryk kort på tasten to gange i træk.

- Lampen lyser med fuld lysstyrke som bekræftelse.

Bevægelsessensor

Bevægelsessensoren har et registreringsområde, der ligger mellem 80° og 100° (afb. A). Registreres der ikke nogen bevægelse i løbet af 15 minutter, slukkes lampen.

⚠ Kontroller med hensyn til sikker opstilling og korrekt funktion!

PL Instrukcja obsługi CZĘŚĆ B
Lampa stojąca
1002847 ...48

Instrukcję należy dokładnie przeczytać i ją zachować!

⚠ Zasady bezpiecznej instalacji i eksploatacji
Brak przestrzegania zasad może powodować zagrożenie życia, prowadzić do powstania porażenia i pożaru!

Nie wolno dokonywać zmian ani modyfikacji produktu.

Nie przytwierdzać nic do produktu.

Nie przykrywać produktu.

W przypadku podejrzenia wadliwego działania lub uszkodzenia

wyłączyć i skontaktować się ze sprzedawcą lub uprawnionym

elektrykiem.

Upewnić się, że dzieci nie ucierpią przy kontakcie z produktem.

Jeśli przewód łączący jest uszkodzony, powinien on zostać

wymieniony tylko przez producenta lub wykwalifikowanego

elektryka.

Nie patrzeć w źródło światła.

Dalsze zasady bezpieczeństwa = **⚠**

Użytkowanie zgodnie z przeznaczeniem

Klasa ochronności I (1) **⊕** - podłączenie przy pomocy przewodu ochronnego.

Korzystać wyłącznie na równym, stabilnym i odpornym na

przechylenia podłożu.

Eksploatować wyłącznie w suchych pomieszczeniach.

Nie poddawać silnym obciążeniom mechanicznym ani nie narażać

na mocne zabrudzenie.

Dopuszczalna temperatura otoczenia(ta): max. 25°C

Wymiana źródła światła

Źródło światła tej lampy może zostać wymienione jedynie przez zleconego przez Państwa technika serwisowego lub przez osobę z porównywalnymi kwalifikacjami.

Dbalność / składowanie

⚠ Odłączyć produkt od napięcia i pozostawić do ostygnięcia.

Czyścić regularnie tylko z zewnątrz przy użyciu lekko zwilżonego

(wodą) ręcznika.

Przechowywać wyłącznie w stanie suchym i czystym.

Montaż

Zaleca się montaż lampy na leżąco.

Montować zgodnie z rysunkiem.

Miejsce montażu

Zamontować w sposób zapobiegający powstaniu ryzyka (np. w wyniku potknięcia o produkt).

Zasięg (rys. A) czujnika ruchu nie może być ograniczony przez powierzchnie szklane i odbłaskowe, należy zachować odpowiedni odstęp.

Nie używać lampy w pobliżu przeciągu (wentylatorów,

klimatyzatorów)

Pierwsze uruchomienie

Podłączyć wtyczkę do odpowiedniego gniazda publicznej sieci

elektrycznej.

Wylączyć i włączyć przy pomocy przycisku.

Sterowanie oświetleniem

Ustawianie jasności

- Wciśnij przycisk i przytrzymaj do momentu, aż uzyskasz pożądaną jasność.

Ustawianie funkcji automatycznego sterowania jasnością

Funkcja automatycznego sterowania jasnością pozwala utrzymać jasność na oświetlanej powierzchni na tym samym poziomie niezależnie od zmian jasności otoczenia.

- Ustaw poziom jasności i przyciśnij krótko dwa razy przycisk (raz za razem).

- Lampa zamruga dla potwierdzenia nowych ustawień.

Wylączenie funkcji automatycznego sterowania jasnością

- Wylącz lampę

- Przyciśnij krótko dwa razy przycisk (raz za razem).

- Lampa zaświeci maksymalną jasnością dla potwierdzenia nowych ustawień.

Czujnik ruchu

Czujnik ruchu pracuje w zakresie pomiędzy 80° a 100° (rys. A).

Brak wykrycia ruchu w ciągu 15 minut spowoduje wygaszenie się lampy.

⚠ Sprawdź, czy produkt został ustawiony stabilnie i czy działa poprawnie!

RU Инструкция по эксплуатации ЧАСТЬ В
Напольный светильник
1002847 ...48

Внимательно прочитайте и сохраните инструкцию!

⚠ Указания по безопасности при установке и эксплуатации

Несоблюдение указаний может представлять угрозу для жизни, создавать угрозу ожогов и пожара!

Не выполнять изменений или модификаций в продукте.

Ничего не закреплять на продукте.

Не накрывать продукт.

При подозрении на неправильное функционирование или

повреждение выключить продукт и проконсультироваться с

торговым предприятием или специалистом-электриком.

Обеспечить, чтобы продукт не представлял угрозы для детей.

При повреждении соединительного провода, он может быть

заменен только производителем или квалифицированным

специалистом-электриком.

Не смотреть напрямую на источник света.

Дополнительные указания по безопасности = **⚠**

Применение в соответствии с назначением

Класс защиты I (1) **⊕** - подключение с защитным проводом.

Эксплуатировать только на ровном, стабильном и устойчивом основании.

Эксплуатировать только в сухих помещениях.

Не подвергать сильному механическому нагрузкам или сильному загрязнению.

Допустимая макс.окружающей среды(ta): max. 25°C

Замена источника света

Источник света данного светильника может быть заменен

только производителем, уполномоченным или сервисным

техником или специалистом с соответствующей

квалификацией.

Уход / хранение

⚠ Отключить питание продукта и дать ему остыть.

Регулярно чистить только снаружи слегка увлажненной (вода) салфеткой.

Хранить только в сухом и чистом состоянии.

Монтаж

Монтаж рекомендуется осуществлять в лежачем положении.

Монтировать, как показано на рисунке.

Место установки

Продукт следует устанавливать так, чтобы от него не исходила опасность (например, опасность споткнуться).

В зону охвата (Рис. А) датчика движения не должны попадать

стеклянные или зеркально отражающие поверхности,

необходимо соблюдать соответствующее расстояние.

Не следует эксплуатировать светильник вблизи от областей движущегося воздуха (вентиляторы, кондиционеры).

Ввод в эксплуатацию

Соединить сетевую вилку с сетевой розеткой сети

электроснабжения общего пользования.

Включить и выключить с помощью кнопки.

Управление освещенностью

Регулировка яркости

- Длительно нажать на кнопку, отпустив ее при достижении требуемой яркости.

Настройка автоматического управления яркостью

Автоматическое управление яркостью обеспечивает постоянную яркость на освещаемой площади независимо от изменения окружающей освещенности.

- Настроить яркость и дважды кратковременно нажать на кнопку.

- Для подтверждения светильник мигает.

Отключение автоматического управления яркостью

- Выключить светильник

- Дважды кратковременно нажать на кнопку.

- Для подтверждения светильник включается на полную яркость.

Датчик движения

Датчик движения имеет зону охвата от 80° до 100° (Рис. А).

Если в течение 15 минут движение не регистрируется,

светильник выключается.

⚠ Проверить надежное крепление и надлежащее функционирование!



Импортер: ООО «Марбел»
190005, г. Санкт-Петербург,
Митрофаньевское шоссе, 2 корп. 2
Тел./факс +7 (812) 644-6789
www.marbel.ru

SV Bruksanvisning DEL B
Golvarmatur
1002847 ...48

Läs igenom och förvara anvisningarna noggrant!

⚠ Säkerhetsinformation för installation och drift
Det finns risk för livsfarliga skador, brännskador och brand om inte anvisningarna följs!

Produkten får inte ändras eller modifieras.
Sätt inte fast något på produkten.
Produkten får inte övertäckas.
Vid misstanke om fel eller skador får produkten inte användas.
Kontakta återförsäljaren eller en elektriker.
Se till att barn inte kan skada sig på produkten.
Skulle anslutningskabeln vara skadad får denna endast bytas ut av tillverkaren eller av en auktoriserad elektriker.
Titta inte in i ljuskällan.

Ytterligare säkerhetsinformation = **⚠**

Avsedd användning

Skyddsklass I (1) **⊕** - Anslutning med skyddsledare.
Använd endast på en jämn och stabil yta som inte utgör en risk för att produkten skall kan välla.
Använd endast i torra utrymmen inomhus.
Utsätt inte för kraftig mekanisk belastning eller kraftig nedsmutsning.
Tillåten omgivningstemperatur (er): max. 25°C

Byta ljuskälla

Denna lampas ljuskälla får endast bytas ut av tillverkaren eller en av denne auktoriserad servicetekniker eller en liknande kvalificerad person.

Skötsel / Förvaring

⚠ Koppla produkten spänningsfri och låt den svalna.
Rengör regelbundet med en något fuktad trasa (vatten).
Förvara endast torrt och rent.

Montering

Det rekommenderas att montera lampan när den ligger ned.
Montera enligt bilden.

Placering

Placera produkten så att den inte innebär någon fara (t.ex. snubbelrisk).
Rörelsedetektorns registreringsområde (bild A) får inte vara i närheten av glas- eller reflekterande ytor, ett lämpligt avstånd måste upprätthållas.
Armaturen skall inte användas i närheten av luftdrag (fläktar, luftkonditioneringsssystem).

Ta i drift

Anslut nätkontakten till nätuttaget.
Tänd och släck med knapp.

Belysningsstyrning

Ställa in ljusstyrka

- Håll knappen inne och släpp den vid önskad ljusstyrka.

Ställa in automatisk reglering av ljusstyrka

Automatisk reglering av ljusstyrkan säkerställer att ljusstyrkan på den yta som ska belysas är densamma, även när den omgivande ljusstyrkan förändras.

- Ställ in ljusstyrkan och tryck snabbt två gånger på knappen.
- Armaturen blinkar som bekräftelse.

Avaktivera automatisk reglering av ljusstyrka

- Släck armaturen
- Tryck snabbt två gånger på knappen.
- Armaturen lyser med full ljusstyrka som bekräftelse.

Rörelsedetektor

Rörelsedetektorn har ett registreringsområde mellan 80° och 100° (bild A). Om inte någon rörelse har registrerats inom 15 minuter släcks armaturen.

⚠ Kontrollera att den står stadigt och fungerar korrekt!

TR Kullanma kılavuzu BÖLÜM B
Ayaklı lamba
1002847 ...48

Kılavuzu dikkatle okuyun ve saklayın!

⚠ Kurulum ve işletim için güvenlik uyarıları
Uyarılara uymama ölüm, yanma ve yangın tehlikesine yol açabilir!

Üründe değiştirme veya yeniden uyarılama işlemi yapmayın.
Ürüne herhangi bir şey bağlamayın.
Ürünün üstünü örtmeyin.
Hatalı çalışma şüphesinde veya bir hasar durumunda kapatın ve satıcıya veya bir elektrikçiye başvurun.
Çocukların üründen zarar görmemesini sağlayın.
Bağlantı kablosu zarar görmüşse sadece üretici ya da kalifiye elektrik teknisyeni tarafından değiştirilebilir.
Işık kaynağına bakılmamalıdır.

Diğer güvenlik uyarıları = **⚠**

Amaca uygun kullanım

Koruma sınıfı I (1) **⊕** - Koruyucu iletkenli bağlantı.
Sadece düz, dengeli ve devrime tehlikesi olmayan zeminlerde çalıştırın.
Yalnızca kuru kapalı iç mekânlarda çalıştırın.
Güçlü mekanik yüklerle veya güçlü kirlenmeye maruz bırakmayın.
İzin verilen ortam sıcaklığı (ta): max. 25°C

Işıklandırma aracı değişimi

Bu lambanın ışık kaynağı, sadece üretici veya üretici tarafından görevlendirilen bir teknik servis elemanı veya benzer yetkiye sahip bir kişi tarafından değiştirilebilir.

Bakım / Saklama

⚠ Ürünü gerilimsiz hale getirin ve soğumaya bırakın.
Sadece hafifçe ıslatılmış (su ile) bir bezle düzenli olarak temizleyin.
Sadece kuru ve temiz olarak depolayın.

Montaj

Işığın yatan konumunda monte edilmesi önerilmektedir.
Montajı şekilde gösterildiği gibi yapın.

Kurulum yeri

Ürünü herhangi bir tehlike (örneğin, takılma gibi) oluşturmayacak şekilde konumlandırın.
Hareket detektörünün algılama alanı (Şekil A) cam veya yansıtıcı yüzeyler arasında olmamalı, uygun bir mesafe korunmalıdır.
Lamba, hava akımının yakınında (vantilatörler, klima cihazları) çalıştırılmamalıdır.
İşletmeye alma
Elektrik fişini genel elektrik şebekesinin soketine bağlayın.
Düğmeyle açın ve kapatın.

Aydınlatma kontrolü

Parlaklık ayarı

- Düğmeye uzun süre basın ve istenilen parlaklığa ulaşıldığında bırakın.

Otomatik parlaklık kontrolünü ayarlayın

Otomatik parlaklık kontrolü, ortam parlaklığındaki değişikliklerden bağımsız olarak aydınlatılan yüzeyde sabit bir parlaklık sağlar.

- Parlaklığı ayarlayın ve düğmeye art arda kısa bir süre iki kez basın.
- Teiyt için lamba yanıp söner.

Otomatik parlaklık kontrolünü kapatın

- Lambayı kapatın
- Düğmeye art arda kısa bir süre iki kez basın.
- Teiyt için lamba tam parlaklıkla yanıp söner.

Hareket detektörü

Hareket detektörü 80° ila 100° arasında bir algılama alanına sahiptir (Şekil A). 15 dakika içinde hiçbir hareket algılanmadığı takdirde lamba tekrar kapanır.

⚠ Yerinde sağlam durup durmadığını ve düzgün çalışıp çalışmadığını kontrol edin!

HU Használati utasítás, B. rész
álló lámpatest
1002847 ...48

Olvassa el figyelmesen és őrizze meg az utasítást!

⚠ A csatlakoztatásra és üzemeltetésre vonatkozó biztonsági utasítások

Figyelmen kívül hagyása élet-, égés- és tűzveszélyhez vezethet!

Ne változtassa meg vagy módosítsa a terméket.
A termékre ne rögzítsen semmit.
A terméket nem szabad letakarni.
Működési hiba vagy sérülés gyanúja esetén helyezze üzemen kívül, és vegye fel a kapcsolatot a kereskedővel vagy egy villamosági szakemberrel.
Győződjön meg arról, hogy a gyerekek nem tesznek kárt a termékből.
Ha a külső flexibilis kábelköteg megsérül, akkor kizárólag a gyártó, vagy egy hozzáértő szakértő cserélheti ki.
Ne nézzen közvetlenül a fényforrásba.
További biztonsági utasítások = **⚠**

Rendeltetésszerű használat

I (1) **⊕** védelmi osztály - csatlakoztatás védővezetővel.
Kizárólag sik, stabil és nem felbillenő felületen üzemeltesse.
Kizárólag száraz belső térben üzemeltesse.
Ne tegye ki erős mechanikus igénybevételnek vagy erős szennyeződésnek.
Megengedett környezeti hőmérséklet (ta): max. 25°C

Világítóeszköz cseréje

A lámpatest fényforrásának esetleges cseréjét kizárólag a gyártó, vagy minősített szakember végezheti el.

Ápolás / Tárolás

⚠ Feszültségmentesítse a terméket, és hagyja lehűlni.
Tisztítsa meg rendszeresen kívülről enyhén nedves (vizes) törölkendővel.
Kizárólag száraz és tiszta helyen tárolandó.

Összeszerelés

Javasoljuk, hogy a termék fekvő pozícióban szerelje össze.
Az ábrán feltüntetett módon szerelje be.

A felállítási hely

Úgy állítsa fel, hogy a termék ne legyen veszélyes (pl. botlás).
A mozgásérzékelő érzékelési tartomány (A ábra) nem nézhet üveg vagy fényvisszaverő felületek felé, be kell tartani a megfelelő távolságot.
A lámpát nem szabad huzat (ventilátorok, klímaberendezés) közelében használni.

Üzembe helyezés

Kapcsolja össze a házilati csatlakozót a nyilvános elosztó hálózat csatlakozójával.
A be- és kikapcsolás a gomb segítségével történik.

A világítás vezérlése

A fényerő beállítás

- Nyomja meg hosszan a gombot és engedje fel a kívánt fényerő elérésékor.

Az automatikus fényerő-szabályzás beállítása

Az automatikus fényerő-szabályzás egyenletes fényerőt biztosít a megvilágított felületen, függetlenül a környezeti fényerő változásától.

- Állítsa be a fényerőt és nyomja meg a gombot röviden kétszer.
- A nyugtázást a lámpa villogása jelzi.

Az automatikus fényerő-szabályzás kikapcsolása

- Kapcsolja ki a lámpát
- Nyomja meg a gombot röviden kétszer
- Nyugtázásként a lámpa teljes fényerővel világít.

Mozgásérzékelő

A mozgásérzékelő érzékelési tartomány 80° és 100° között van (A ábra). Ha 15 percen belül nem érzékelhető mozgás, a lámpa kikapcsol.

⚠ Ellenőrizze a biztonságos állást és az előírás szerű működést!