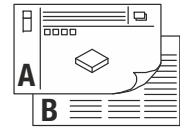


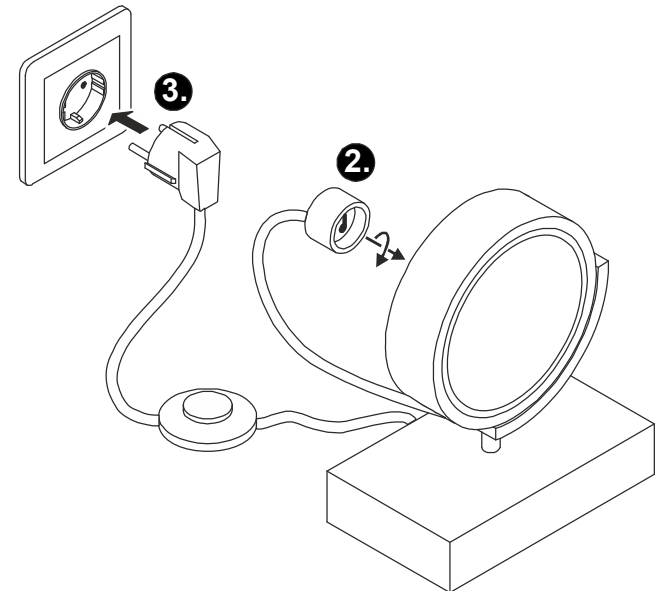
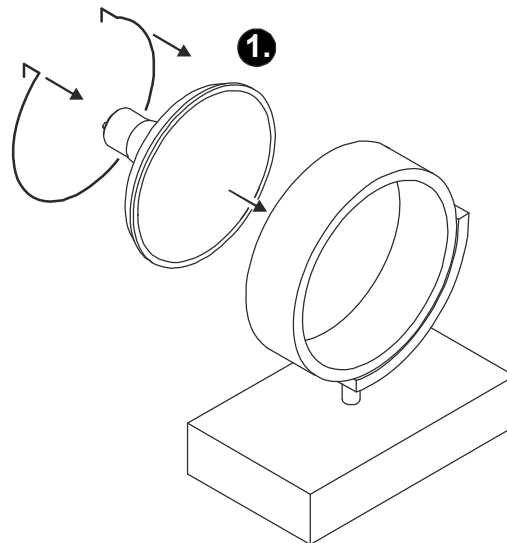
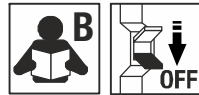
1000722 ...23 ...24	220-240V~50/60Hz	QPAR111	GU10	1x	20W max.	15 x 10 x 18 cm	0,60 kg
1000923 ...24 ...25				2x		30 x 10 x 18 cm	1,02 kg



DE	BETRIEBSANLEITUNG TEIL A Bodenaufbauleuchte
EN	INSTRUCTION MANUAL PART A Surface-mounted floor light
FR	MODE D'EMPLOI PARTIE A Spot de sol
ES	MANUAL DE INSTRUCCIONES PARTE A Luminaria montaje en suelo
IT	ISTRUZIONI PER L'USO PARTE A Lampada da terra
NL	GEBRUIKSAANWIJZING DEEL A Vloeropbouwarmatuur
DA	DRIFTSVEJLEDNING PART A Gulvpåbyggningslampe
PL	INSTRUKCJA OBSŁUGI CZĘŚĆ A Lampa do montażu na podłożu
RU	ИНСТРУКЦИЯ ПО ЭКСПЛУАТАЦИИ ЧАСТЬ А Напольный светильник
SV	BRUKSANVISNING DEL A Ovanpåliggande markarmatur
TR	KULLANMA KILAVUZU BÖLÜM A Yere monte edilmiş lamba
HU	HASZNÁLATI UTASÍTÁS, A. RÉSZ Padlóra építhető lámpatest

1000722 ...23 ...24

1000923 ...24 ...25



**DE - Entsorgung** (Europäische Union)

Produkt nicht im Hausmüll entsorgen! Produkte mit diesem Symbol sind entsprechend der Richtlinie(WEEE) über Elektro- und Elektronik-Altgeräte über die örtlichen Sammelstellen für Elektro-Altgeräte zu entsorgen!

**EN - Disposal** (European Union)

Do not dispose the product with the regular household waste! Products marked with this sign must be disposed according to the directive (WEEE) on electrical and electronic devices at local collection points for such devices!

**FR - Information de recyclage** (Union européenne)

Ne recyclez pas le produit avec les ordures ménagères ! Les produits qui présentent ce symbole sont à recycler suivant la directive (WEEE) relative aux déchets d'équipements électriques et électroniques, via des points de collecte pour appareils électriques usagés !

**ES - Indicaciones para la eliminación** (Unión Europea)

¡No tirar el producto con la basura doméstica! Los productos con este símbolo deben eliminarse, de acuerdo con la directiva (WEEE) sobre residuos de aparatos eléctricos y electrónicos, llevándolos a los puntos de recogida selectiva de aparatos eléctricos y electrónicos locales.

**IT - Istruzioni per lo smaltimento** (Unione Europea)

Non smaltire il prodotto con i rifiuti domestici! I prodotti con questo simbolo devono essere smaltiti, nel rispetto della Direttiva (WEEE) sui rifiuti di apparecchiature elettriche ed elettroniche, nei punti di raccolta locale ad essi adibiti! Verificare sul sito [www.slvitalia.it](http://www.slvitalia.it) il corretto metodo di smaltimento del presente materiale.

**NL - Afvalverwijdering** (Europese Unie)

Het product niet via het huishoudelijk afval weggooien! Producten met dit symbool dienen in overeenstemming met richtlijn (WEEE) via elektrische en elektronische apparatuur bij de plaatselijke inzamelpunten voor elektrisch afval te worden verwijderd!

**DA - Henvisning om bortskafning** (EU)

Produktet må ikke bortskaffes sammen med husholdningsaffaldet! Produkter med dette symbol skal i henhold til direktivet (WEEE) om affald af elektrisk og elektronisk udstyr bortskaffes via de lokale indsamlingssteder for gamle el-apparater!

**PL - Wskazówka dotycząca utylizacji** (Unia Europejska)

Nie wolno wyrzucać produktu do śmieci domowych! Produkty oznakowane tym symbolem należy utylizować zgodnie z wytycznymi (WEEE) dotyczącymi starych urządzeń elektrycznych i elektronicznych w miejscowych punktach gromadzenia odpadów elektrycznych!

**RU - Указание по утилизации** (Европейский Союз)

Не утилизировать прибор вместе с бытовыми отходами! Продукты с подобным обозначением в соотв. с Положением (WEEE) по утилизации старых электрических и электронных приборов необходимо утилизировать через специальные пункты сбора старых электроприборов!

**SV - Anvisningar för sophantering** (Europeiska Unionen)

Produkten får ej kastas i hushållssoporna! Produkter som är märkta med denna symbolen ska kastas i enlighet med riktlinjerna (WEEE) för elektriska och elektroniska apparater på de lokala uppsamlingsställena för el- och elektronikskrot.

**TR - Tasfiye açıklaması** (Avrupa Birliği)

Ürünü ev çöprüyle birlikte atmayın! Bu sembolü taşıyan ürünler, elektroteknik ve elektronik eski aletlerin yerel elektronik eski aletler toplama yerinde tasfiye edilmesi (WEEE) yönetmeliğine bağlıdır.

**HU - Hulladékkezelés** (Európai Unió)

A termékét ne a hágyománys házartási hulladékkal együtt dobja ki! A fenti jellel ellátott termékeket a WEEE, irányelv szerint az elektromos és elektronikus termékek számára kihelyezett hulladékgyűjtőbbe tegye!

Technische Änderungen vorbehalten. Technical Details are subject to change. Les détails techniques sont sujet à des changements. Nos reservamos el derecho a modificaciones técnicas. Modifique tecniche riservate. Behoudens technische wijzigingen. Ret til tekniske ændringer forbeholdes. Zmiany techniczne zastrzeżone. Сохраняется право на внесение технических изменений. Tekniska ändringar kan förekomma. Teknik deðişiklik уарма hakkı saklıdır. A technikai részletek termékenként változhatnak.

**DE Betriebsanleitung TEIL B**  
**Bodenaufbauleuchte**  
 1000722 ...23 ...24 1000923 ...24 ...25

#### Anleitung sorgfältig lesen und aufbewahren!

**⚠ Sicherheitshinweise für Installation und Betrieb**  
**Nichtbeachtung kann zu Lebens-, Verbrennungs- und Brandgefahr führen!**

Produkt nicht verändern oder modifizieren.  
 Nichts an dem Produkt befestigen.

Produkt nicht abdecken.

Bei Verdacht einer Fehlfunktion oder Beschädigung außer Betrieb nehmen und Händler oder Elektrofachkraft kontaktieren.

Sicherstellen, dass Kinder an dem Produkt keinen Schaden nehmen.

Zur Vermeidung von Gefahren darf eine beschädigte äußere flexible Leitung dieser Leuchte ausschließlich vom Hersteller, seinem Servicevertreter oder einer vergleichbaren Fachkraft ausgetauscht werden.

Weitere Sicherheitshinweise = **⚠**

#### Bestimmungsgemäße Verwendung

Schutzklasse I (1) **⊕** - Anschluss mit Schutzleiter.  
 Nur auf ebenen, stabilen und kippfesten Untergrund betreiben.  
 Nur in trockenen Innenräumen betreiben.  
 Keinen starken mechanischen Beanspruchungen oder starker Verschmutzung aussetzen.

#### Leuchtmittelwechsel

**⚠** Leuchte spannungsfrei schalten und abkühlen lassen.  
 Zugelassene Leuchtmitteltypen: QPAR111, GU10, 20W max.

#### Pflege / Lagerung

**⚠** Produkt spannungsfrei schalten und abkühlen lassen.  
 Regelmäßig mit leicht angefeuchtetem (Wasser) Tuch nur äußerlich reinigen.  
 Nur trocken und sauber lagern.

#### Aufstellort

So aufstellen, dass keine Gefahr (z.B. Stolpern) vom Produkt ausgeht.

#### Inbetriebnahme

Leuchtmittel einsetzen.  
 Netzstecker mit Steckdose des öffentlichen Stromversorgungsnetzes verbinden.  
 Mittels Schalter ein- und ausschalten.

**⚠** Sicheren Stand und ordnungsgemäße Funktion prüfen!

**EN Operating Manual PART B**  
**Surface-mounted floor light**  
 1000722 ...23 ...24 1000923 ...24 ...25

#### Read manual carefully and keep for further use!

**⚠ Safety advices for installation and operation.**  
**Disregard may lead to danger of life, burning or fire!**

Do not alter or modify the product.  
 Do not fasten anything on the product.

Do not cover the product.

Take out of service when suspecting a defect or malfunction and contact your dealer or a qualified electrician.

Take measures that children get not harmed by the product.

If the external flexible cable or cord of this luminaire is damaged, it shall be exclusively replaced by the manufacturer or a qualified electrician to avoid hazard.

Additional safety advices = **⚠**

#### Use as directed

Safety class I (1) **⊕** - Connection with protective conductor.  
 Operate only on an even, stable and tilt-fixed surface.  
 Operate only in dry indoor area.

Do not strain mechanically or expose to strong dirt contamination.

#### Lamp replacement

**⚠** Disconnect luminaire from mains and let it cool down.  
 Suitable light sources: QPAR111, GU10, 20W max.

#### Care / Storage

**⚠** Disconnect product from mains and let it cool down.  
 Clean external surfaces regularly with a slightly moistened (water) cloth.  
 Store dry and clean.

#### Placement

Place in a way that product poses no danger (e.g. stumbling).

#### Putting into service

Insert light source.  
 Connect mains plug with mains plug socket.  
 Switch on and off using switch.

**⚠** Check for secure standing and proper function!

**FR Mode d'emploi PARTIE B**  
**Spot de sol**  
 1000722 ...23 ...24 1000923 ...24 ...25

#### Lire attentivement le mode d'emploi et le conserver dans un endroit sûr !

**⚠ Consignes de sécurité pour l'installation et l'utilisation**  
**Le non-respect peut entraîner un risque de mort, de brûlures et d'incendie !**

Ne pas modifier ni altérer le produit.

Ne rien fixer sur le produit.

Ne pas couvrir le produit.

En cas de soupçon de dysfonctionnement ou de dommage, arrêter

l'appareil et contacter le revendeur ou un électricien qualifié.

S'assurer que les enfants n'endommagent pas le produit.

Si le câble ou le cordon extérieur souple de ce luminaire est endommagé, il doit être remplacé exclusivement par le fabricant ou son agent de maintenance ou toute personne de qualification équivalente, cela afin d'éviter tout risque.

Consignes de sécurité complémentaires = **⚠**

#### Utilisation conforme

Classe de protection I (1) **⊕** - Branchement avec câble de terre.  
 Utiliser uniquement sur un support plat, stable et sans inclinaison.  
 Utiliser uniquement dans des zones intérieures sèches.  
 Ne pas exposer à de fortes contraintes mécaniques ou à une saleté importante.

#### Remplacement de la source

**⚠** Mettre le luminaire hors tension et laisser refroidir.  
 Lampes autorisées : QPAR111, GU10, 20W max.

#### Entretien / Stockage

**⚠** Mettre le produit hors tension et laisser refroidir.  
 Nettoyer régulièrement, la partie extérieure seulement, avec un chiffon légèrement humidifié (à l'eau).  
 Entreposer dans un endroit sec et propre uniquement.

#### Lieu d'installation

Placer de manière à ce qu'il n'y ait pas de danger (par ex. trébuchement) à cause du produit.

#### Mise en service

Mettre en place la source.  
 Raccorder la fiche à la prise de courant du réseau électrique public.  
 Allumer et éteindre avec l'interrupteur.

**⚠** Vérifier le bon placement et le bon fonctionnement !

**ES Manual de instrucciones PARTE B**  
**Luminaria montaje en suelo**  
 1000722 ...23 ...24 1000923 ...24 ...25

#### ¡Leer atentamente las instrucciones y guardarlas!

**⚠ Instrucciones de seguridad para instalación y funcionamiento**  
**¡En caso de omisión, subyace peligro de quemaduras, incendio y lesiones mortales!**

Ni modificar ni transformar el producto.

No fijar nada al producto.

No cubrir el producto.

En caso de sospechar mal funcionamiento, daños o deterioro, poner fuera

de servicio y avisar al distribuidor o a un técnico electricista.

Cerciorarse de que los niños no se hagan daño con el producto.

El cable flexible exterior deteriorado de esta luminaria será sustituido exclusivamente por el fabricante, su socio de servicio o un técnico equivalente, a fin de evitar peligros.

Otras instrucciones de seguridad = **⚠**

#### Utilización acorde a lo previsto

Clase de protección I (1) **⊕** - Conexión con toma de tierra.  
 Poner en funcionamiento exclusivamente sobre una superficie plana, sólida y segura contra el vuelco.  
 Operar exclusivamente en áreas interiores secas.  
 No exponer a fuerte esfuerzo mecánico ni a gran suciedad.

#### Cambio de lámparas

**⚠** Desconectar tensión de la luminaria y esperar a que se enfríe.  
 Tipos de lámpara autorizados: QPAR111, GU10, 20W max.

#### Cuidados / Almacenamiento

**⚠** Desconectar tensión del producto y esperar a que se enfríe.  
 Limpiar regularmente solo el exterior con un paño húmedo (agua).  
 Almacenar exclusivamente en lugares secos y limpios.

#### Lugar de instalación

Colocar de forma de que no emane peligro alguno del producto (p. ej. tropiezos).

#### Puesta en servicio

Colocar la lámpara.  
 Conectar enchufe de red a la toma de la red pública de abastecimiento de corriente.  
 Encender y apagar desde el interruptor.

**⚠** ¡Revisar el buen asiento y correcto funcionamiento!

**IT** Istruzioni per l'uso PARTE B  
Lampada da terra  
1000722 ...23 ...24 1000923 ...24 ...25

Leggere e conservare attentamente le istruzioni!

**⚠ Avvertenze di sicurezza per installazione ed esercizio**  
In caso di mancata osservanza sussiste il rischio di morte, combustione e incendi!

Non alterare né modificare il prodotto.

Non fissare nulla al prodotto.

Non coprire il prodotto.

In caso di sospetto di malfunzionamento o danneggiamento, mettere fuori servizio e contattare il rivenditore o un elettricista.

Sincerarsi che i bambini non danneggino il prodotto.

Per evitare rischi, fare sostituire il cavo esterno flessibile danneggiato di questo apparecchi soltanto dal fabbricante, dal suo partner dell'assistenza o da altri tecnici autorizzati.

Altre avvertenze di sicurezza = **⚠**

#### Utilizzo conforme

Classe di protezione I (1) **⊕** - collegamento con cavo di terra.  
Azionare soltanto su un fondo piano, stabile e non a rischio ribaltamento.  
Azionare soltanto in ambienti chiusi all'asciutto.  
Non esporre a forti sollecitazioni meccaniche o a sporcizia intensa.

#### Sostituzione della lampadina

**⚠** Scollegare l'apparecchio e farlo raffreddare.  
Tipi di lampadina autorizzate: QPAR111, GU10, 20W max.

#### Cura / Conservazione

**⚠** Scollegare il prodotto e farlo raffreddare.  
Pulire solo esternamente a intervalli regolari con un panno leggermente imbevibile di acqua.  
Conservare solo asciutto e pulito.

#### Luogo di installazione

Installare in modo tale da evitare che il prodotto costituisca un pericolo (ad es. di inciampare).

#### Messa in funzione

Inserimento della lampadina.  
Collegare la spina con la presa della rete di alimentazione elettrica pubblica.  
Accendere e spegnere con l'interruttore.

**⚠** Controllare la posizione stabile e il funzionamento corretto!

**NL** Gebruiksaanwijzing DEEL B  
Vloeropbouwarmatuur  
1000722 ...23 ...24 1000923 ...24 ...25

Handleiding zorgvuldig lezen en bewaren!

**⚠ Veiligheidsinstructies voor installatie en gebruik**  
Niet-naleving kan levens-, verbrandings- en brandgevaar tot gevolg hebben!

Product niet wijzigen of aanpassen.

Niets aan het product bevestigen.

Product niet afdekken.

Bij het vermoeden van een defect of beschadiging niet meer gebruiken en contact opnemen met verkooppunt of elektricien.

Zorg ervoor dat kinderen geen schade kunnen oplopen door contact met het product.

Om gevaarlijke situaties te voorkomen, mag een beschadigd flexibel snoer van deze lamp uitsluitend door de fabrikant, zijn servicepartner of een vergelijkbare vakman vervangen worden.

Overige veiligheidsinstructies = **⚠**

#### Beoogd gebruik

Veiligheidsklasse I (1) **⊕** - aansluiting met aardedraad.  
Uitsluitend op een vlakke, stabiele en niet-kantelbare ondergrond gebruiken.  
Alleen in droge ruimten binnen gebruiken.  
Niet blootstellen aan hoge mechanische belastingen of sterke vervuiling.

#### Lichtbronnen vervangen

**⚠** Armatuur spanningsvrij maken en laten afkoelen.  
Toegestane lichtbronnen: QPAR111, GU10, 20W max.

#### Verzorging / Opslag

**⚠** Product spanningsvrij maken en laten afkoelen.  
Regelmatig met iets vochtige (water) doek alleen aan de buitenkant reinigen.  
Alleen droog en schoon bewaren.

#### Locatie van plaatsing

Zo opstellen dat het product geen gevaar oplevert voor de omgeving (bijv. struikelgevaar).

#### Ingebruikname

Lichtbronnen monteren.  
Voedingsstekker aansluiten op contactdoos van het openbaar elektriciteitsnet.  
Met schakelaar in- en uitschakelen.

**⚠** Controleren op stevige bevestiging en correcte werking!

**DA** Driftsvejledning PART B  
Gulvpåbygningslampe  
1000722 ...23 ...24 1000923 ...24 ...25

Læs vejledningen grundigt og opbevar den!

**⚠ Sikkerhedshenvisninger vedrørende installation og brug**  
Manglende overholdelse kan resultere i livsfare, forbrændinger og brand!

Der må ikke foretages ændringer eller modifikationer af produktet.

Der må ikke fastgøres noget til produktet.

Produktet må ikke dækkes til.

Ved mistanke om fejlfunktion eller beskadigelse skal produktet tages ud af drift. Kontakt så forhandleren eller en el-installatør.

Sørg for, at børn ikke tager skade af produktet.

For at undgå farer må en beskadiget ydre fleksibel ledning på denne lampe udelukkende udskiftes af fabrikanten, dennes servicepartner eller en tilsvarende fagmand.

Yderligere sikkerhedshenvisninger = **⚠**

#### Tilsigtet anvendelse

Beskyttelsesklasse I (1) **⊕** - tilslutning med beskyttelsesleder.  
Må kun anvendes på jævn og stabil undergrund, som ikke kan vælte.  
Må kun anvendes i tørre indendørs rum.  
Må ikke udsættes for kraftige mekaniske belastninger eller stærk forurening.

#### Skift af lyskilde

**⚠** Afbryd spændingsforsyningen til lampen og lad den køle af.  
Tilladte typer lyskilder: QPAR111, GU10, 20W max.

#### Pleje / lagring

**⚠** Afbryd spændingsforsyningen til produktet og lad den køle af.  
Rens regelmæssigt og kun på ydersiden med en let fugtet klud (vand).  
Skal opbevares rent og tørt.

#### Opstillingssted

Skal opstilles på en sådan måde, at der ikke udgår nogen fare (f. eks. snublefare) fra produktet.

#### Ibrugtagning

Sæt lyskilden i.  
Stikprop skal sættes i stikkontakt af det offentlige el-forsyningsnet.  
Tænd og sluk med adfryderen.

**⚠** Kontroller med hensyn til sikker opstilling og korrekt funktion!

**PL** Instrukcja obsługi CZĘŚĆ B  
Lampa do montażu na podłożu  
1000722 ...23 ...24 1000923 ...24 ...25

Instrukcję należy dokładnie przeczytać i ją zachować!

**⚠ Zasady bezpiecznej instalacji i eksploatacji**  
Brak przestrzegania zasad może powodować zagrożenie życia, prowadzić do powstania porażeni i pożaru!

Nie wolno dokonywać zmian ani modyfikacji produktu.

Nie przytwierdzać nic do produktu.

Nie przykrywać produktu.

W przypadku podejrzenia wadliwego działania lub uszkodzenia wyłączyć i skontaktować się ze sprzedawcą lub uprawnionym elektrykiem.

Upewnić się, że dzieci nie ucierpią przy kontakcie z produktem.

Dla uniknięcia zagrożeń uszkodzony elastyczny przewód zewnętrzny w tej lampie powinien być wymieniany wyłącznie przez producenta, jego przedstawiciela serwisowego lub porównywalnego specjalistę.

Dalsze zasady bezpieczeństwa = **⚠**

#### Użytkowanie zgodnie z przeznaczeniem

Klasa ochronności I (1) **⊕** - podłączenie przy pomocy przewodu ochronnego.  
Korzystać wyłącznie na równym, stabilnym i odpornym na przechylenia podłożu.  
Eksploatować wyłącznie w suchych pomieszczeniach.  
Nie poddawać silnym obciążeniom mechanicznym ani nie narażać na mocne zabrudzenie.

#### Wymiana źródła światła

**⚠** Odłączyć oprawę od napięcia i pozostawić do ostygnięcia.  
Dopuszczalne typy żarówek: QPAR111, GU10, 20W max.

#### Dbalność / składowanie

**⚠** Odłączyć produkt od napięcia i pozostawić do ostygnięcia.  
Czyścić regularnie tylko z zewnątrz przy użyciu lekko zwilżonego (wodą) ręcznika.  
Przechowywać wyłącznie w stanie suchym i czystym.

#### Miejsce montażu

Zamontować w sposób zapobiegający powstaniu ryzyka (np. w wyniku potknięcia o produkt).

#### Pierwsze uruchomienie

Włożyć źródło światła.  
Podłączyć wtyczkę do odpowiedniego gniazda publicznej sieci elektrycznej.  
Wylaczac i włączac przy pomocy przelacznika.

**⚠** Sprawdzic, czy produkt zostal ustawiony stabilnie i czy dziala poprawnie!

**RU** Инструкция по эксплуатации ЧАСТЬ B  
Напольный светильник  
1000722 ...23 ...24 1000923 ...24 ...25

Внимательно прочитать и сохранить инструкцию!

**⚠** Указания по безопасности при установке и эксплуатации  
Несоблюдение указаний может представлять угрозу для жизни,  
создавать угрозу ожогов и пожара!

Не выполнять изменений или модификаций в продукте.  
Ничего не закреплять на продукте.

Не накрывать продукт.

При подозрении на неправильное функционирование или повреждение выключить продукт и проконсультироваться с торговым предприятием или специалистом-электриком.

Обеспечить, чтобы продукт не представлял угрозы для детей.

Во избежание возможных угроз замену поврежденного наружного гибкого провода этого светильника разрешается выполнять исключительно изготовителю, его сервис-партнеру или сравнимым с ними специалистами.

Дополнительные указания по безопасности = **⚠**

#### Применение в соответствии с назначением

Класс защиты I (1) **⊕**- подключение с защитным проводом.  
Эксплуатировать только на ровном, стабильном и устойчивом основании.

Эксплуатировать только в сухих помещениях.

Не подвергать сильным механическим нагрузкам или сильному загрязнению.

#### Замена источника света

**⚠** Отключить питание светильника и дать ему остыть.  
Разрешенные типы источников света: QPAR111, GU10, 20W max.

#### Уход / хранение

**⚠** Отключить питание продукта и дать ему остыть.  
Регулярно чистить только снаружи слегка увлажненной (вода) салфеткой.

Хранить только в сухом и чистом состоянии.

#### Место установки

Продукт следует устанавливать так, чтобы от него не исходила опасность (например, опасность споткнуться).

#### Ввод в эксплуатацию

Вставить источник света.  
Соединить сетевую вилку с сетевой розеткой сети электроснабжения общего пользования.  
Включить и выключить с помощью выключателя.

**⚠** Проверить надежное крепление и надлежащее функционирование!

Импортёр: ООО «Марбел»  
190005, г. Санкт-Петербург,  
Митрофаньевское шоссе, 2 корп. 2  
Тел./факс +7 (812) 644-6789  
www.marbel.ru

**SV** Bruksanvisning DEL B  
Ovanpåliggande markarmatur  
1000722 ...23 ...24 1000923 ...24 ...25

Läs igenom och förvara anvisningarna noggrant!

**⚠** Säkerhetsinformation för installation och drift  
Det finns risk för livsfarliga skador, brännskador och brand om inte anvisningarna följs!

Produkten får inte ändras eller modifieras.

Sätt inte fast något på produkten.

Produkten får inte övertäckas.

Vid misstanke om fel eller skador får produkten inte användas. Kontakta återförsäljaren eller en elektriker.

Se till att barn inte kan skada sig på produkten.

För att undvika faror får en skadad yttre, flexibel kabel på denna armatur endast bytas ut av tillverkaren, tillverkarens servicepartner eller fackpersonal med motsvarande kunskaper.

Ytterligare säkerhetsinformation = **⚠**

#### Avsedd användning

Skyddsklass I (1) **⊕**- Anslutning med skyddsledare.  
Använd endast på en jämn och stabil yta som inte utgör en risk för att produkten att kan välta.

Använd endast i torra utrymmen inomhus.

Utsätt inte för kraftig mekanisk belastning eller kraftig nedsmutsning.

#### Byta ljuskälla

**⚠** Koppla armaturen spänningsfri och låt den svalna.  
Tillåtna ljuskällor: QPAR111, GU10, 20W max.

#### Skötsel / Förvaring

**⚠** Koppla produkten spänningsfri och låt den svalna.  
Rengör regelbundet med en något fuktad trasa (vatten).  
Förvara endast torrt och rent.

#### Placering

Placera produkten så att den inte innebär någon fara (t ex snubbelrisk).

#### Ta i drift

Sätt i ljuskälla.  
Anslut nätkontakten till nätuttaget.  
Tänd och släck med brytare.

**⚠** Kontrollera att den står stadigt och fungerar korrekt!

**TR** Kullanma kılavuzu BÖLÜM B  
Yere monte edilmiş lamba  
1000722 ...23 ...24 1000923 ...24 ...25

Kılavuzu dikkatle okuyun ve saklayın!

**⚠** Kurulum ve işletim için güvenlik uyarıları  
Uyarılara uymama ölüm, yanma ve yangın tehlikesine yol açabilir!

Üründe değiştirme veya yeniden uyarılama işlemi yapmayın.

Ürüne herhangi bir şey bağlamayın.

Ürünün üstünü örtmeyin.

Hatalı çalışma şüphesinde veya bir hasar durumunda kapatın ve satıcıya veya bir elektrikçiye başvurun.

Çocukların üründen zarar görmemesini sağlayın.

Tehlikelerden sakınmak için, bu lambanın hasar görmüş dış esnek kablosu yalnızca üretici, servis temsilcisi veya benzeri bir uzman tarafından değiştirilebilir.

Diğer güvenlik uyarıları = **⚠**

#### Amaca uygun kullanım

Koruma sınıfı I (1) **⊕** - Koruyucu iletkenli bağlantı.  
Sadece düz, dengeli ve devrilme tehlikesi olmayan zeminlerde çalıştırın.  
Yalnızca kuru kapalı iç mekânlarda çalıştırın.  
Güçlü mekanik yüklerle veya güçlü kirlenmeye maruz bırakmayın.

#### İşiklandırma aracı değişimi

**⚠** Lambayı gerilimsiz hale getirin ve soğumaya bırakın.  
Onaylı ampul tipleri: QPAR111, GU10, 20W max.

#### Bakım / Saklama

**⚠** Ürünü gerilimsiz hale getirin ve soğumaya bırakın.  
Sadece hafifçe ıslatılmış (su ile) bir bezle düzenli olarak temizleyin.  
Sadece kuru ve temiz olarak depolayın.

#### Kurulum yeri

Ürünü herhangi bir tehlike (örneğin, takılma gibi) oluşturmayacak şekilde konumlandırın.

#### İşletmeye alma

İşiklandırma aracı kullanın.  
Elektrik fişini genel elektrik şebekesinin soketine bağlayın.  
Açma ve kapama şalter ile.

**⚠** Yerinde sağlam durup durmadığını ve düzgün çalışıp çalışmadığını kontrol edin!

**HU** Használati utasítás, B. rész  
Padlóra építhető lámpatest  
1000722 ...23 ...24 1000923 ...24 ...25

Olvassa el figyelmesen és őrizze meg az utasítást!

**⚠** A csatlakoztatásra és üzemeltetésre vonatkozó biztonsági utasítások

**Figyelmen kívül hagyása élet-, égés- és tűzveszélyhez vezethet!**

Ne változtassa meg vagy módosítsa a terméket.

A termékre ne rögzítsen semmit.

A terméket nem szabad letakarni.

Működési hiba vagy sérülés gyanúja esetén helyezze üzemen kívül, és vegye fel a kapcsolatot a kereskedővel vagy egy villamosági szakemberrel.

Győződjön meg arról, hogy a gyerekek nem tesznek kárt a termékben.

Veszélyek elkerülése érdekében a lámpatest sérült külső rugalmas kábelét csak a gyártó, szervizképviseelője vagy egy velük összehasonlítható szakember cserélheti ki.

További biztonsági utasítások = **⚠**

#### Rendeltetészerű használat

I (1) **⊕** védelmi osztály - csatlakoztatás védővezetővel.  
Kizárólag sík, stabil és nem felbillenő felületen üzemeltesse.  
Kizárólag száraz belső térben üzemeltesse.  
Ne tegye ki erős mechanikus igénybevételnek vagy erős szennyeződéseknek.

#### Világítóeszköz cseréje

**⚠** Feszültségmentesítse a lámpát és hagyja lehűlni.  
Használható fényforrás: QPAR111, GU10, 20W max.

#### Ápolás / Tárolás

**⚠** Feszültségmentesítse a terméket, és hagyja lehűlni.  
Tisztítsa meg rendszeresen kívülről enyhén nedves (vizes) törölkendővel.  
Kizárólag száraz és tiszta helyen tárolandó.

#### A felállítás helye

Úgy állítsa fel, hogy a termék ne legyen veszélyes (pl. botlás).

#### Üzembe helyezés

Helyezze be a fényforrást.  
Kapcsolja össze a hálózati csatlakozót a nyilvános elosztó hálózat csatlakozójátával.  
Kapcsolja be és ki a kapcsoló segítségével.

**⚠** Ellenőrizze a biztonságos állást és az előírászerű működést!