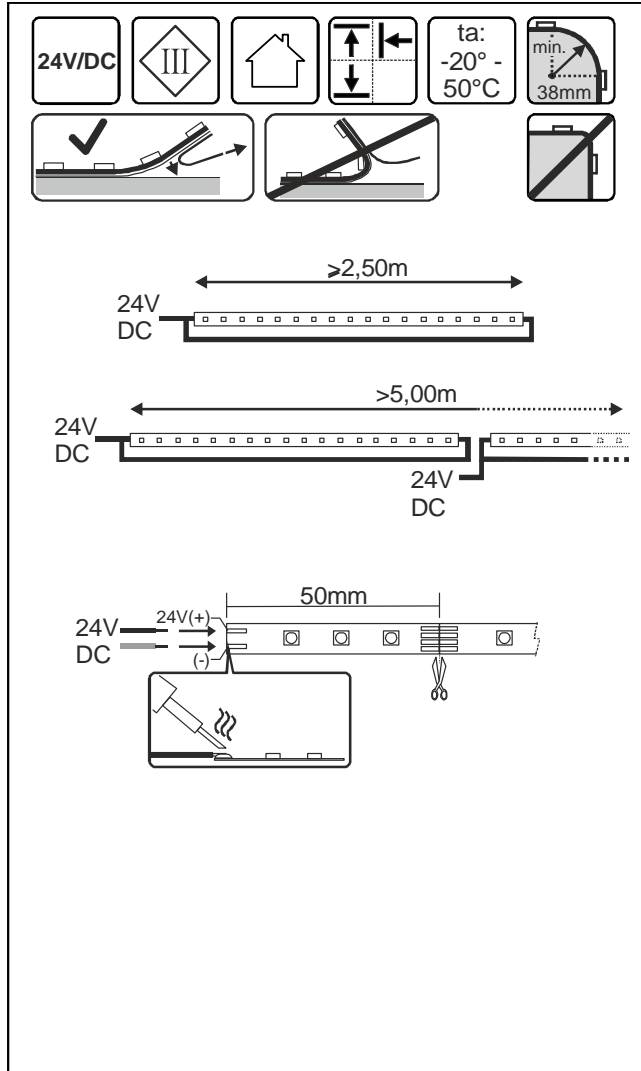


# LED STRIP 24V DC

art.-no. 552672/73/74 552682/83/84 552692/93/94

552672	600x LED	25W	2500 lm	2700K	CRI 80	500,0 x 0,8 x 0,2 cm	0,06 kg
552673				3000K			
552674				4000K			
552682				2700K			
552683		35W	3500 lm	3000K			
552684				4000K			
552692				2700K			
552693				3000K			
552694		40W	4000 lm	3000K			
				4000K			



## DEUTSCH

- Installations-, Montagearbeiten und Arbeiten am elektrischen Anschluss darf nur eine zugelassene Elektrofachkraft durchführen.
- Dieses Produkt dient nur Beleuchtungszwecken und darf nur im Innenbereich betrieben werden.
- Achtung: Während der gesamten Dauer der Installation muss die Anschlussleitung spannungsfrei bleiben! Ein Anschluss unter Spannung zerstört die LED!
- Betreiben Sie das Produkt nicht in der Verpackung oder im aufgewickelten Zustand, durch Eigenerwärmung kann das Produkt zerstört werden.
- Verwenden Sie nur ein geeignetes Netzteil, Ausgangsspg.: 24V/DC konstant (z.B. SLV Art.Nr. 470506).
- LED reagieren empfindlich auf hohe Temperaturen! Berücksichtigen Sie vor dem Einbau, die am Betriebsort zu erwartende Temperatur. Diese darf die zulässige Umgebungstemperatur (ta=20° - 50°C) des Produkts nicht überschreiten.
- Achten Sie bei der Verlegung des Produktes darauf, dass es nicht durch scharfe Kanten oder Sonstiges beschädigt wird. Eine mechanische Beanspruchung des Produktes ist nicht zulässig.
- Erstellen Sie die Installation gemäß dem Anschlussschema.
- Ab einer Länge von 2,50 m muss eine beidseitige Einspeisung erfolgen.
- Die Strips sind alle 50 mm trennbar.
- Der minimale Biegeradius darf 38 mm nicht unterschreiten.
- Bei Verwendung des Klebestreifens muss der Untergrund eben, sauber und fettfrei sein.

## ENGLISH

- Installation, mounting or works on the electrical connection may only be carried out by an approved electrician.
- This product serves exclusively lighting purposes and may only be used indoors.
- Attention: Keep the whole installation off power until the work is completely finished. A connection with the power on will destroy the LED.
- Do not operate the product rolled-up or in its package. The product may be destroyed by its self-generated heat.
- Use only a suitable power supply unit, output: 24V/DC constant (e.g. SLV art.-no. 470506).
- LED react sensitive on high temperatures! Before installation pay attention to the expected temperature at the place of operation. This may not exceed the allowed ambient temperature (ta=20° - 50°C) of the product.
- Make sure the light chain is not damaged by sharp edges and the like when installing it. Do not strain the product mechanically.
- Establish the installation according to the installation diagram.
- There must be a feed-in on each end when installing a length greater than 2,50 m.
- The strip may be cut each 50 mm LED.
- The minimum bending radius may not be lower than 38 mm.
- When using the sticking tape the surface must be even, clean and free of grease.

## FRANÇAIS

- L'installation, le montage et les travaux de branchement doivent être effectués seulement par un personnel professionnellement qualifié et agréé.
- Ce produit sert seulement aux fins d'éclairage et ne doit être pris en service qu'à l'intérieur.
- Attention: Pendant toute l'installation, la ligne de jonction doit rester hors tension! Un raccordement avec de la tension endommagera la diode électroluminescente.
- N'utilisez pas le produit ni dans son emballage ni en état enroulé, car un auto-échauffement peut endommager le produit.
- Utilisez uniquement une portion de ligne qui est faite pour ce produit, la tension de sortie: 24V/DC régulée (p.ex. SLV numéro d'article 470506).
- Les LED sont sensibles aux hautes températures! Veuillez prendre en considération la température (ta=20° - 50°C) présumée au lieu du fonctionnement avant le montage.
- En posant le produit, faites attention à ce qu'elle ne soit pas endommagée par des angles vifs ou par d'autres choses. Il est interdit d'exposer le produit des agressions mécaniques.
- Faites l'installation selon le schéma de raccordement.
- À partir d'une longueur de 2,50 m, l'alimentation doit être assurée sur les deux côtés.
- Les bandes sont toutes les 50 mm séparables par LED.
- Le rayon de souplesse minimale ne doit pas être descendu au-dessous de 38 mm.
- Dans le cas où vous utiliser un adhésif la surface doit être pleine, propre et sans graisse.

## ESPAÑOL

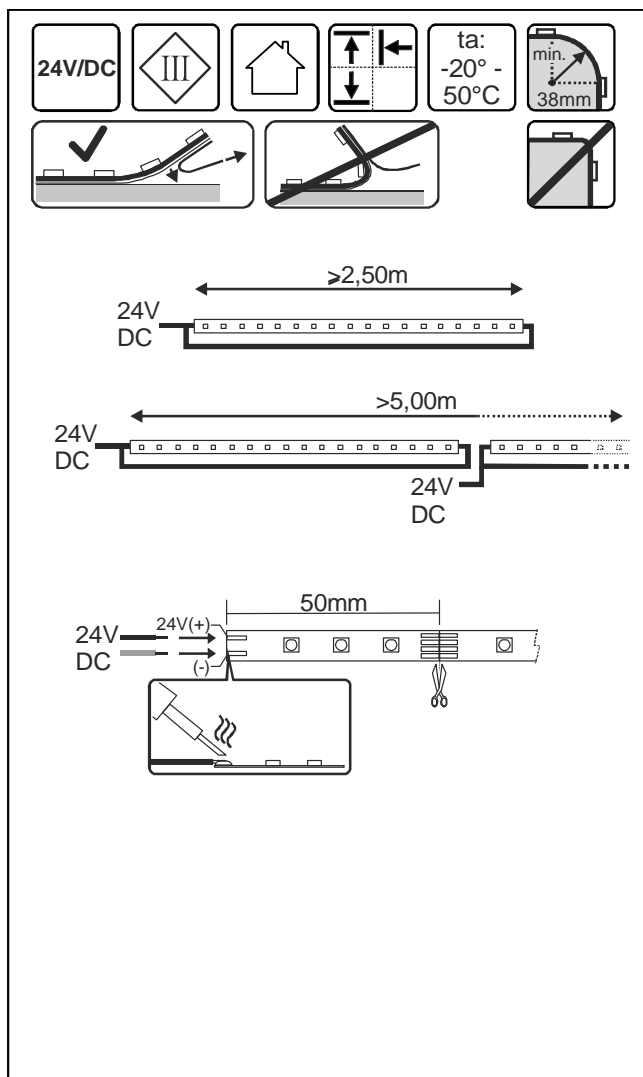
- Los trabajos de instalación, montaje y de conexión sólo deben ser realizados por un electricista autorizado.
- Este producto sirve únicamente para fines de iluminación y sólo puede utilizar solamente en el espacio interior.
- Atención: ¡Durante todo el tiempo de la instalación el cable de alimentación deberá ser libre de tensión! ¡Una conexión bajo tensión deteriora el LED!
- No utilice el producto en el embalaje o en estado enrollado, debido al autocalentamiento el producto se puede deteriorar.
- Utilice solamente un bloque de alimentación apropiado, tensión de salida: 24V/DC constante (p.ej. SLV nº 470506).
- ¡Los LED reaccionan de forma sensible a temperaturas altas! Antes de la instalación, tenga en cuenta las temperaturas con las cuales hay que contar en el lugar de funcionamiento. Estas no deben sobrepasar la temperatura ambiente (ta=20° - 50°C) admisible del producto.
- Al tender el producto luminosa preste atención a que el producto no sea deteriorada por cantos agudos u otros objetos. No se permite desgaste mecánico del producto.
- Lleve a cabo la instalación según el esquema de conexiones.
- A partir de una longitud de 2,50 m debe efectuarse la alimentación por ambos lados.
- Las 50 mm franjas de conexión son LEDs separables.
- El radio mínimo de flexión no debe bajar por debajo de 38 mm.
- A la hora de emplear la cinta adhesiva el fondo debe ser liso y estar limpio y sin grasa.

Art.-no. 552672/73/74 552682/83/84 552692/93/94 22.07.2016 © SLV GmbH, Daimlerstr. 21-23, 52531 Übach-Palenberg, Germany, Tel. +49 (0)2451 4833-0 Technische Änderungen vorbehalten. Technical Details are subject to change. Les détails techniques sont sujet à des changements. Nos reservamos el derecho a modificaciones técnicas.

# LED STRIP 24V DC

art.-no. 552672/73/74 552682/83/84 552692/93/94

552672	600x LED	25W	2500 lm	2700K	CRI 80	500,0 x 0,8 x 0,2 cm	0,06 kg
552673				3000K			
552674				4000K			
552682		35W	3500 lm	2700K			
552683				3000K			
552684		4000K					
552692		40W	4000 lm	2700K			
552693				3000K			
552694				4000K			



## ITALIANO

- I lavori di installazione, montaggio e collegamento possono venir eseguiti esclusivamente da un elettricista professionista autorizzato.
- Questo prodotto deve essere utilizzato esclusivamente a fini di illuminazione e può essere messo in funzione unicamente in locali interni.
- Attenzione: Durante l'intera durata dell'installazione il condotto di collegamento deve rimanere a tensione zero! Un collegamento a tensione danneggia i LED!
- Non metta mai in funzione il prodotto imballato o incartato, visto che con il surriscaldamento proprio il prodotto può essere danneggiato.
- Usi esclusivamente un componente di rete adatto, tensione in uscita: 24V/DC costante (ad es. SLV no.art. 470506).
- I LED reagiscono in modo sensibile ad alte temperature! Prima del montaggio consideri la temperatura prevista sul luogo di funzionamento. Questa non deve oltrepassare la temperatura dell'ambiente ( $t_a=20^\circ - 50^\circ\text{C}$ ) del prodotto.
- Mentre installa il prodotto, faccia attenzione che non subisca danneggiamenti da bordi acuti o simili. Lo sforzo meccanico del prodotto non è ammesso.
- Esegua l'installazione secondo lo schema dei collegamenti.
- Da una lunghezza di 2,50 m è necessaria un'alimentazione bidirezionale.
- Gli strip sono tutti e 50 mm separabili dal LED.
- Il raggio di curvatura non deve scendere al di sotto di 38 mm.
- Nel caso dell'uso di un nastro adesivo, il sottofondo deve essere dritto, pulito e privo di grasso.

## NEDERLANDS

- Installatie, montage en aansluiting mogen slechts gebeuren door een erkend electricien.
- Dit product dient alleen voor verlichting en mag slechts binnenshuis worden gebruikt.
- Opgelet: Gedurende de gehele installatie moet de aansluitingsleiding zonder spanning zijn! Een aansluiting onder spanning vernielt de LED!
- Gebruikt u het product niet in de verpakking of in opgewikkelde toestand, want door zelfverwarming kan het product vernield worden.
- Gebruikt u slechts een geschikt netdeel, uitgangsspanning 24V/DC constant (b.v. SLV art.nr. 470506).
- LED reageren gevoelig op hoge temperaturen! Voor het inzetten op de temperatuur letten die in de bedrijfsruimte wordt verwacht. Deze mag de toegelaten omgevingstemperatuur ( $t_a=20^\circ - 50^\circ\text{C}$ ) van het product niet overschrijden.
- Bij het leggen van het product erop letten dat het niet door scherpe kanten of iets dergelijks wordt beschadigd. Het product mag niet mechanisch worden belast.
- Richt u de installatie overeenkomstig met het aansluitingsschema op.
- Vanaf een lengte van 2,50 m moet het product van beide kanten aan de stroomvoorziening worden aangesloten.
- De strips zijn alle 50 mm uit elkaar te halen.
- Niet beneden de minimale buigradius van 38 mm blijven.
- Bij het toepassen van de kleefstrip moet de ondergrond glad, schoon en vetvrij zijn.

## DANSK

- Kun en anerkendt elektromontør må gennemføre installations-, montage- og tilslutningsarbejder.
- Dette produkt er kun for belysningformål og må kun drives indendørs.
- Bemærk: Tilslutningsledningen må blive spændingsfri i løbet af installationens helt varigheden! En tilslutning under spænding ødelægger LED'en!
- Ikke driv produktet i indpakningen eller i opviklet tilstand. Produktet kan være ødelægget gennem egenopvarmning.
- Brug kun en egnet netdel, udgangsspænding: 24V/DC konstant (f.eks. SLV art.-nr. 470506).
- LED reagerer følsomt på høje temperaturer! Før montagen, ta hensyn til temperaturen som er at vente på driftsstedet. Denne må ikke overskride produktets tilladelige omgivelsetemperaturen ( $t_a=20^\circ - 50^\circ\text{C}$ ).
- Ta hensyn ved forlæggelsen af produktet at det ikke være beskadiget gennem skarpe kanter eller anden. En mekanisk brug af produktet er ikke tilladelig.
- Fremstil installationen i overensstemmelse med tilslutningsplanen.
- Fra en længde på 2,50 m skal skinnen forsynes med strøm fra begge sider.
- Maksimalt 50 mm LED-stripes kan forbindes med hinanden.
- Den minimale bøjningsradius må ikke underskride 38 mm.
- Hvis du bruger klistermærket undergrunden skal være jævn, ren og fedtfri.

## JĘZYK POLSKI

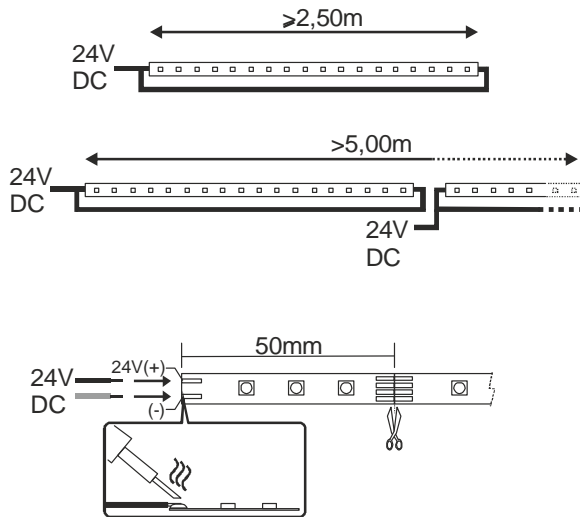
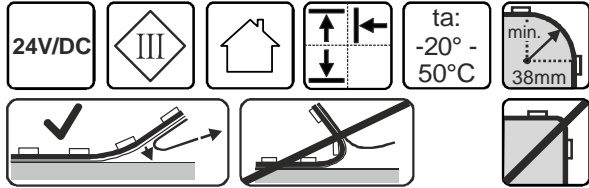
- Prace instalacyjne i montażowe oraz prace przy elektrycznym łączy mogą być tylko wykonane przez fachowca.
- Niniejszy produkt przeznaczony jest do celów oświetleniowych i należy stosować go jedynie w pomieszczeniach.
- Uwaga: W czasie trwania instalacji przewód łączący nie może być pod napięciem! Napięcie może zniszczyć LED!
- Produktu nie wolno włączać w opakowaniu lub jeżeli produkt jest zwinięty. Produkt może ulec zniszczeniu przez gorące otoczenie.
- Należy korzystać tylko z odpowiedniego zasilacza sieciowego, napięcie wyjściowe: 24V/DC stałe (np. SLV nr art. 470506).
- Diody LED reagują wrażliwie na wysokie temperatury! Przed wbudowaniem, należy zwrócić uwagę na temperaturę, która może pojawić się w miejscu pracy produktu. Nie może ona przekroczyć dopuszczalnej temperatury otoczenia ( $t_a=20^\circ - 50^\circ\text{C}$ ) produktu.
- Przy układaniu produktu należy uważać, aby nie uszkodzić go ostrymi kantami itp. Mechaniczna absorpcja produktu jest nie dopuszczona.
- Instalację należy przeprowadzić zgodnie ze schematem połączeń.
- Od 2,50 m długości musi nastąpić obustronne zasilanie.
- Paski można rozłączyć co 50 mm LED.
- Minimalny promień zgięcia nie może przekroczyć 38 mm.
- Przy użyciu taśmy klejącej podłoże musi być gładkie, czyste i nie tłuste.

Art.-no. 552672/73/74 552682/83/84 552692/93/94 22.07.2016 © SLV GmbH, Daimlerstr. 21-23, 52531 Übach-Palenberg, Germany, Tel. +49 (0)2451 4833-0 Modifiche tecniche riservate. Behoudens technische wijzigingen. Ret til tekniske ændringer forbeholdes. Zmiany techniczne zastrzeżone.

# LED STRIP 24V DC

art.-no. 552672/73/74 552682/83/84 552692/93/94

552672	600x LED	25W	2500 lm	2700K	CRI 80	500,0 x 0,8 x 0,2 cm	0,06 kg
552673				3000K			
552674				4000K			
552682		3500 lm	2700K				
552683		3500 lm	3000K				
552684		3500 lm	4000K				
552692	40W	4000 lm	2700K				
552693			3000K				
552694			4000K				



## РУССКИЙ

- Установка, монтаж и электрическое подключение может проводиться только квалифицированными электротехниками.
- Настоящий продукт предназначен только для осветительных целей и может эксплуатироваться только в помещении.
- Внимание: на протяжении всего времени установки соединительный провод должен быть отключен от напряжения! Подключение под напряжением может повредить светодиод!
- Не используйте продукт в упаковке или в свернутом состоянии. Нагревание продукта может вызвать его повреждение.
- Используйте только соответствующий блок питания, выходное напряжение: 24В/DC постоянное (например, SLV, арт. № 470506).
- Светодиоды чувствительно реагируют на высокие температуры! Перед встраиванием учитывайте ожидаемую температуру на месте эксплуатации. Она не должна превышать допустимую для прибора температуру окружающей среды ( $t_a=20^\circ - 50^\circ\text{C}$ ).
- При прокладывании продукта следите за тем, чтобы он не был поврежден острыми краями и другими подобными предметами. Механическая нагрузка на продукт не допускается.
- Производите установку в соответствии со схемой подключения.
- Если длина превышает 2,50 м, необходимо применять двухстороннее питание.
- На полосе все 50 мм светодиода отделяются друг от друга.
- Минимальный радиус изгиба должен быть не менее 38 мм.
- При использовании клейких полос поверхность, на которую они наклеиваются, должна быть ровной, чистой и обезжиренной.

## SVENSKA

- Installations-, monteringsarbeten och arbeten på den elektriska anslutningen får endast utföras av auktoriserad elektriker.
- Denna produkt är avsedd för belysingsändamål och får endast användas inomhus.
- OBS! Under hela installationen måste strömkretsen vara spänningsfri! Anslutning under spänning förstör lysdioderna!
- Produkten får ej användas i förpackningen eller i hopvecklat tillstånd. Den blir då varm och kan förstöras.
- Använd endast ett passande nättaggregat, utgångsspänning: 24V/DC konstant (t ex SLV Art.-nr 470506).
- LED är känsliga för höga temperaturer! Ta med temperaturen som är att vänta på monteringsplatsen före monteringen. Denna får ej överstiga produktens tillåtna omgivningstemperatur ( $t_a=20^\circ - 50^\circ\text{C}$ ).
- Kontrollera vid montering av produkten att det inte finns några vassa kanter eller annat som kan skada den. Produkten får ej belastas mekaniskt.
- Gör installationen enligt kopplingsschemat.
- Vid en längd på 2,50 m eller mer måste matning ske från båda ändarna.
- Remsorna är delbara i steg om 50 mm.
- Den minimala böjningsradien får ej vara mindre än 38 mm.
- När kistremmsorna används måste underlaget vara jämnt, rent och fettfritt.

## TÜRKÇE

- Kurulum ve montaj işlerini ve elektrik bağlantısında yapılacak işleri sadece yetkili elektrik teknisyeni gerçekleştirebilir.
- Bu ürün sadece aydınlatma amacına hizmet eder ve sadece kapalı alanda kullanılır.
- Dikkat: Montaj esnasında bağlantı kablosunda gerilim olmamalıdır! Gerilim altındaki bağlantı LED'lere hasar verir!
- Ürünü kutusunda ya da sarılmış durumda kullanmayın, kendisinin ısınmasıyla ürün hasar görebilir.
- Sadece uygun elektrik adaptörü kullanın, çıkış gerilimi: sabit 24V/DC (örneğin SLV Ürün kodu 470506).
- LED'ler yüksek ısılara karşı hassastır! Monte etmeden önce çalışma ortamında oluşması beklenen ısıyı dikkate alın. Bu ısı, ürünün izin verilen çevre derecesini ( $t_a=20^\circ - 50^\circ\text{C}$ ) geçmemelidir.
- Ürün döşenirken keskin kenarlar ya da benzerleri tarafından zarar görmemesine dikkat edin. Ürünü mekanik olarak zorlamak yasaktır.
- Tesisatı bağlantı şemasına bağlı kalarak oluşturun.
- 2,50 m uzunluğundan sonra çift taraflı bağlantı yapılması gerekir.
- Şeritler hepsi 50 mm ayrılabilir.
- Asgari eğim yarıçapı 38 mm'nin altına inilmemelidir.
- Yapıştırma şeridinin uygulanmasında zemin düz, temiz ve yağsız olmak zorundadır.

## MAGYAR

- A termék beszerelését, hálózatra történő csatlakoztatását bízva szakemberre.
- A termék kizárólag beltéri használatra alkalmas.
- Figyelem: ne helyezze feszültség alá a terméket, amíg a teljes szerelési folyamat véget nem ér, mivel ez kárt tehet a LED-ekben.
- Ne működtesse a terméket feltekerve vagy becsomagolva, mert a kibocsátott hő hatására tönkremehet.
- Csak a megfelelő, 24V/DC stabilizált tápegységgel használható! (pl. modellszám: 470506).
- A LED-ek érzékenyen reagálhatnak a magas hőmérsékletre. Mielőtt üzembe helyezzi a terméket, számoljon az üzemelés helyén felmerülő hőmérséklettel. Ez nem haladhatja meg a ( $t_a=20^\circ - 50^\circ\text{C}$ ) külső hőmérsékletet.
- A beszerelés alatt ne feszegetse a terméket, ill. ügyeljen arra, hogy a fényfűzért ne sértse meg éles tárggyal.
- Kérjük, a termék összeállításánál kövesse a szerelési rajz utasításait.
- Új betáplálásra van szükség, ha a rendszer hosszúsága több, mint 2,50 m.
- A szalag 50 mm LED-enként vágható.
- A hajlítási sugár nem lehet kisebb, mint 38 mm.
- A legjobb tapadás érdekében a ragasztószalagot csak sima, tiszta és zsírmentes felületen használja.

Art.-no. 552672/73/74 552682/83/84 552692/93/94 22.07.2016 © SLV GmbH, Daimlerstr. 21-23, 52531 Übach-Palenberg, Germany, Tel. +49 (0)2451 4833-0 Сохраняется право на внесение технических изменений. Tekniska ändringar kan förekomma. Tekniker değişiklik yapma hakkı saklıdır. A technikai részletek termékenként változhatnak.